

catálogo

creadores de
asientos
ergonómicos



—
Ejecutivos
Profesionales
Recepción
Operativas
Residenciales
Taburetes
Tándem
Complementos

creadores de asientos ergonómicos ↗

Tenemos Historia



1927

Fundada en el año 1927 en el barrio de Floresta, esta empresa familiar trabajó desde sus inicios para marcar un nuevo rumbo y tener su propia identidad, siendo pionera en el mercado.

1997

Portantino fue la primera compañía argentina en comercializar sillas italianas con regulación neumática. En 1997, emprendió la producción nacional desde su planta en el partido de Morón.

Actualidad

Hoy Portantino es la empresa argentina líder en el mercado de sillas y sillones para equipamiento empresarial, uso profesional y particular, con la mayor cobertura a nivel nacional a través de una amplia red de Representantes.

Nuestro Perfil



“Somos un equipo comprometido con la cultura del trabajo y el bienestar, dedicados a la organización y la estética de los espacios empresariales y profesionales a través de la creación de asientos ergonómicos”

Jorge L. Solano
Portantino S.A.
PRESIDENTE





Sistemas de Calidad

Nuestro compromiso con la calidad nos motiva a trabajar constantemente por sostener un estándar de excelencia en nuestros productos, procesos y servicios, con el fin de satisfacer cada día más a nuestros usuarios.



Ambiente y Sociedad

Nos importa el medio ambiente y nuestra comunidad, por eso trabajamos para reducir el impacto ambiental de nuestros productos, embalajes y procesos productivos, y participamos activamente de iniciativas de fortalecimiento comunitario en la zona de influencia geográfica de nuestras instalaciones.



Productos Certificados

Certificamos parámetros ergonómicos contenidos en las normas IRAM 3753/2003 y NBR 13962/97 de Brasil para las líneas Roby, y Riota y norma UNE-EN 1335-1:2001 y UNE-EN 1335-3: 2009. Ensayos de seguridad UNE-EN 1335-3:2001 para la línea Citiz.





Ejecutivos

Brindan comodidad y confianza a directivos exigentes que buscan prestigio, elegancia y estilo.



Sobrio y contemporáneo.
Equilibrio que inspira a crear.

ejecutivo / Trento

CATÁLOGO
DE TELAS

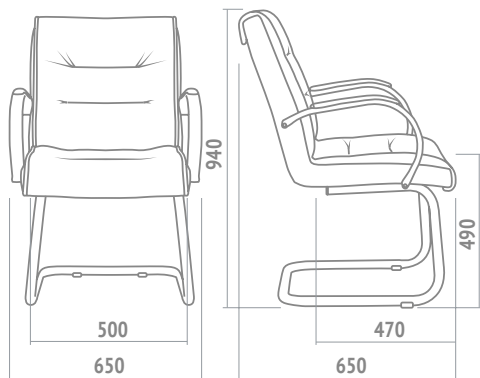
Características generales

- Tapizado en tela o ecocuero.
- Espuma de alta densidad.
- Apoyabrazos *elíptico* cromados o negros.



trento
500

Trento trineo



Regatones plásticos.

Estructura trineo fija cromada.

Opcionales:

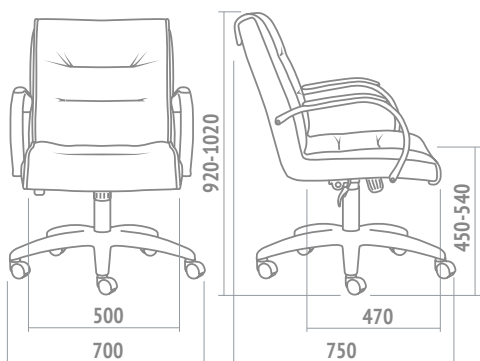
Estructura y apoyabrazos en color negro texturado.



trento
trineo

- ▶ Estructura metálica fija.
- ▶ Peso: 15.80 kg.
- ▶ Volumen: 0.328 m³

Trento 500



- ▶ Basc.-Giratorio-Reg. a gas.
- ▶ Peso: 15.80 kg.
- ▶ Volumen: 0.328 m³

Ruedas plásticas.

Regulación neumática de altura del asiento.

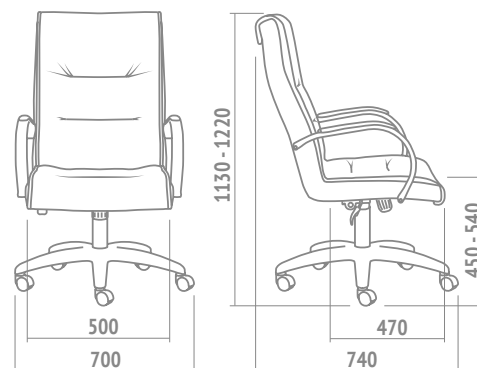
Sistema basculante con múltiples posiciones de bloqueo.

Base de nylon y fibra de vidrio.

Opcionales:

Apoyabrazos y base en color negro texturado.

Trento 501



- ▶ Basc.-Giratorio-Reg. a gas.
- ▶ Peso: 17.00 kg.
- ▶ Volumen: 0.328 m³

Ruedas plásticas.

Regulación neumática de altura del asiento.

Sistema basculante con múltiples posiciones de bloqueo.

Base de nylon y fibra de vidrio.

Opcionales:

Apoyabrazos y base en color negro texturado.



Presencia y armonía.
Renueva el espacio con estilo.

ejecutivo / Cool Jazz

Características generales

- Tapizado en tela o ecocuero.
- Espuma de alta densidad.
- Base cromada.
- Estructura cromada.
- Apoyabrazos *elíptico* cromados.
- Sistema basculante con múltiples posiciones de bloqueo.
- Regulación neumática de altura del asiento.

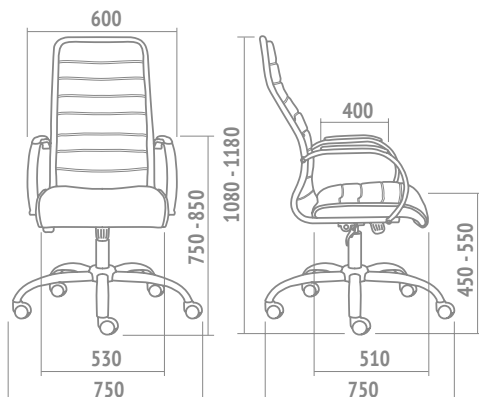
LISTADO DE
APOYABRAZOS

CATÁLOGO
DE TELAS



cool
jazz

Cool Jazz



Ruedas
de goma.

- › Basc.-Giratorio-Reg. a gas.
- › Peso: 16.30 kg.
- › Volumen: 0.328 m³



cool
jazz



Personal y elegante.
Un estímulo para los sentidos.

Características generales

- Tapizado en tela o ecocuero.
- Espuma de alta densidad.
- Base cromada.
- Estructura en caño de acero cromado.
- Apoyabrazos *elíptico* en caño de acero cromado.
- Sistema basculante con múltiples posiciones de bloqueo.
- Regulación neumática de altura del asiento.



LISTADO DE
APOYABRAZOS

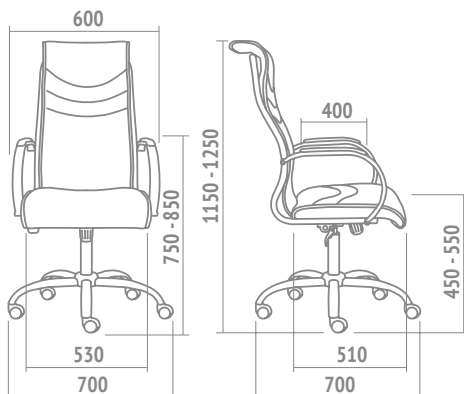
CATÁLOGO
DE TELAS

jazz
900



jazz
901

Jazz 900

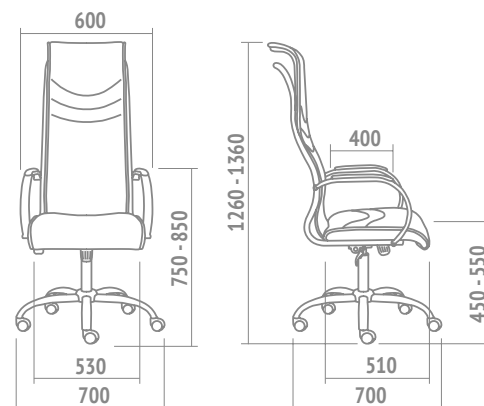


Ruedas de goma.

Mecanismo basculante de múltiples posiciones.

- Basc.-Giratorio-Reg. a gas.
- Peso: 18.90 kg.
- Volumen: 0.328 m³

Jazz 901



Ruedas de goma.

- Basc.-Giratorio-Reg. a gas.
- Peso: 19.60 kg.
- Volumen: 0.483 m³



Personal y elegante.
Un estímulo para los sentidos.

ejecutivo / Jazz Air Back

CATÁLOGO
DE TELAS

Características generales

- Tapizado en tela o ecocuero.
- Respaldo en tela de red.
- Espuma de alta densidad.
- Base cromada.
- Estructura en caño de acero cromado.
- Apoyabrazos *elíptico* en caño de acero cromado.
- Regulación neumática de altura del asiento.
- Sistema basculante con múltiples posiciones de bloqueo.

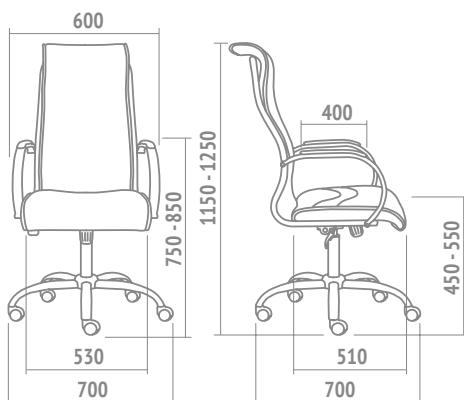


jazz air
back 900



jazz air
back 901

Jazz Air Back 900



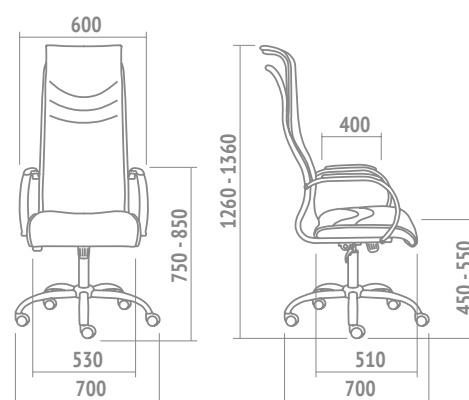
Ruedas de goma.

Opcionales:

Tela de red color azul, gris perla, naranja, negro, petróleo, rojo, verde y visón.

- ▶ Basc.-Giratorio-Reg. a gas.
- ▶ Peso: 18.90 kg.
- ▶ Volumen: 0.328 m³

Jazz Air Back 901



Ruedas de goma.

Opcionales:

Tela de red color azul, gris perla, naranja, negro, petróleo, rojo, verde y visón.

- ▶ Basc.-Giratorio-Reg. a gas.
- ▶ Peso: 19.30 kg.
- ▶ Volumen: 0.483 m³



Elegante y moderno.
Un clásico contemporáneo.

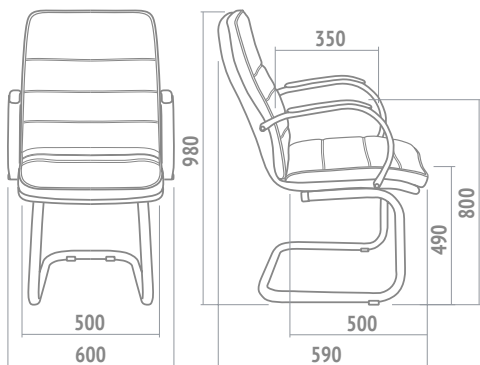
Características generales

- Tapizado en tela o ecocuer costurado.
- Espuma de alta densidad.
- Apoyabrazos *elíptico* cromados.



monet
trineo

Monet trineo



Regatones
plásticos.

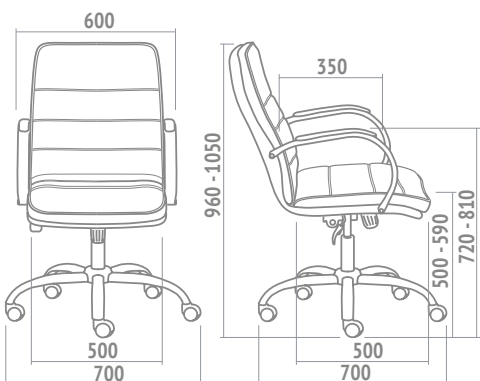
Estructura fija
trineo cromada.

- ▶ Estructura fija.
- ▶ Peso: 15.00 kg.
- ▶ Volumen: 0.483 m³



monet
900

Monet 900



Ruedas de goma.

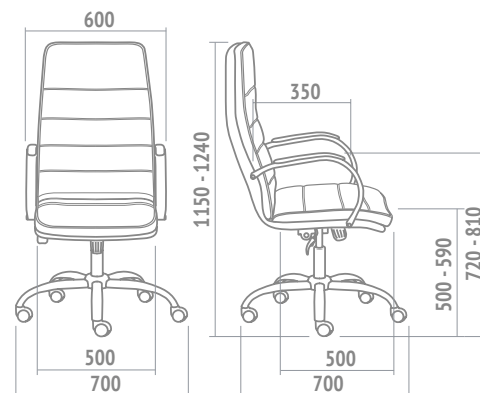
Base cromada.

Sistema
basculante
con múltiples
posiciones de
bloqueo.

Regulación
neumática de
altura del asiento.

- ▶ Regulación a gas.
- ▶ Peso: 17.00 kg.
- ▶ Volumen: 0.328 m³

Monet 901



Ruedas
de goma.

Base cromada.

Sistema
basculante
con múltiples
posiciones de
bloqueo.

Regulación
neumática de
altura del asiento.

- ▶ Regulación a gas.
- ▶ Peso: 22.20 kg.
- ▶ Volumen: 0.328 m³



Sofisticado y elegante.
Motiva un espacio positivo.

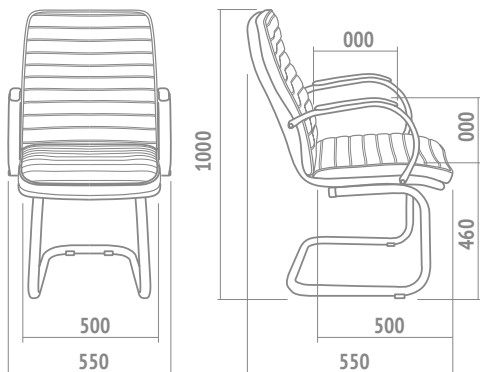
Características generales

- Tapizado en ecocuer texturado.
- Espuma de alta densidad.
- Apoyabrazos *elíptico* cromados.



bastoné
trineo

Bastoné trineo



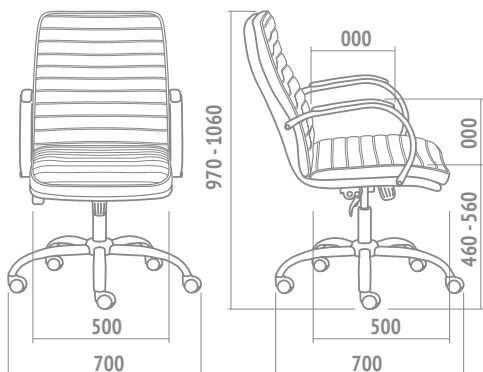
Regatones
plásticos.
Estructura fija
trineo cromada.

- ▶ Estructura fija.
- ▶ Peso: 15.20 kg.
- ▶ Volumen: 0.328 m³



bastoné
900

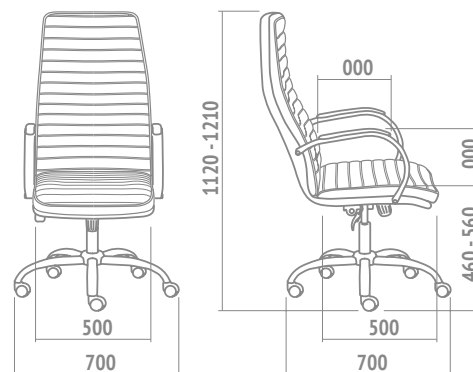
Bastoné 900



Ruedas de goma.
Base cromada.
Sistema
basculante
con múltiples
posiciones de
bloqueo.
Regulación
neumática de
altura del asiento.

- ▶ Regulación neumática.
- ▶ Peso: 17.20 kg.
- ▶ Volumen: 0.328 m³

Bastoné 901



Ruedas de goma.
Base cromada.
Sistema
basculante
con múltiples
posiciones de
bloqueo.
Regulación
neumática de
altura del asiento.

- ▶ Regulación neumática.
- ▶ Peso: 19.14 kg.
- ▶ Volumen: 0.328 m³



Noble e imponente.
Valor perdurable en el tiempo.

ejecutivo / Kouros 600

Características generales

- Tapizado en tela o ecocuero.
- Espuma de alta densidad.
- Base y apoyabrazos cromados.

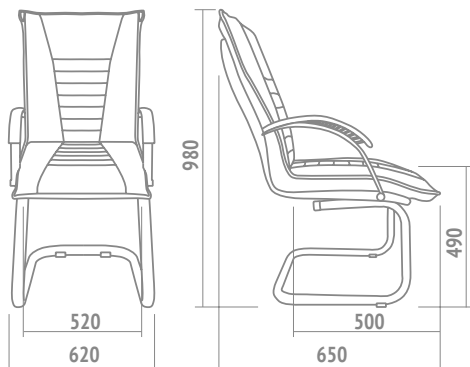


LISTADO DE
APOYABRAZOS

CATÁLOGO
DE TELAS

kouros
600 trineo

Kouros 600 trineo



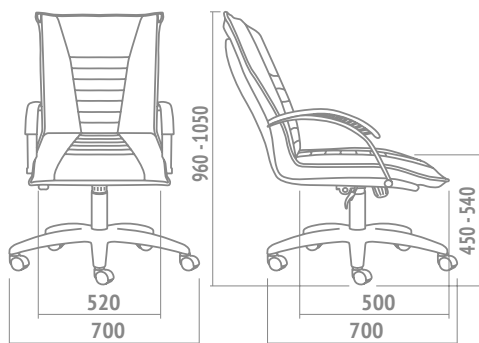
Regatones plásticos.
Estructura fija trineo cromada.
Opcionales:
Estructura y apoyabrazos negros.

- ▶ Estructura fija.
- ▶ Peso: 13.40 kg.
- ▶ Volumen: 0.328 m³



kouros
600

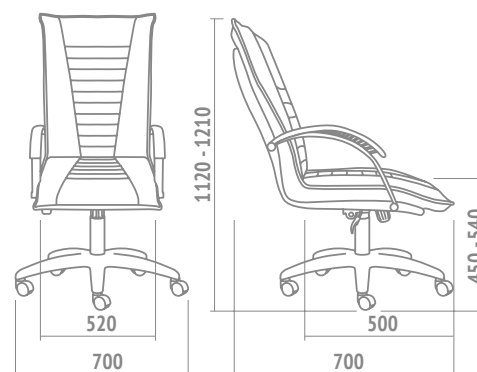
Kouros 600



Ruedas plásticas.
Base de nylon y fibra de vidrio de alta resistencia.
Regulación de altura y mecanismo basculante.
Opcionales:
Apoyabrazos y base negros.

- ▶ Basc.-Giratorio-Reg. a gas.
- ▶ Peso: 15.50 kg.
- ▶ Volumen: 0.328 m³

Kouros 601



Ruedas plásticas.
Base de nylon y fibra de vidrio de alta resistencia.
Regulación de altura y mecanismo basculante.
Opcionales:
Apoyabrazos y base negros.

- ▶ Basc.-Giratorio-Reg. a gas.
- ▶ Peso: 17.00 kg.
- ▶ Volumen: 0.328 m³



Noble e imponente.
Valor Perdurable en el tiempo.

ejecutivo / Kouros 300

Características generales

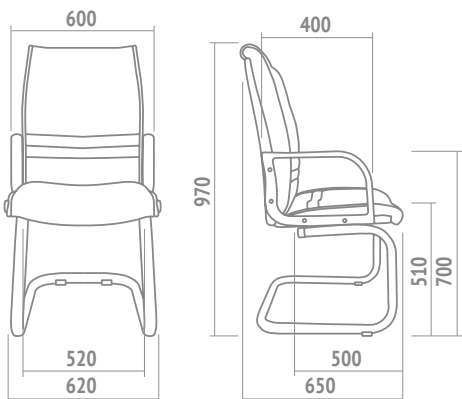
- Tapizado en tela o ecocuer.
- Espuma de alta densidad.
- Base cromada.
- Apoyabrazos *br01* cromados.

CATÁLOGO
DE TELAS



kouros
300 trineo

Kouros 300 trineo



- ▶ Estructura fija.
- ▶ Peso: 13.40 kg.
- ▶ Volumen: 0.328 m³

Regatones
plásticos.

Estructura fija
trineo cromada.

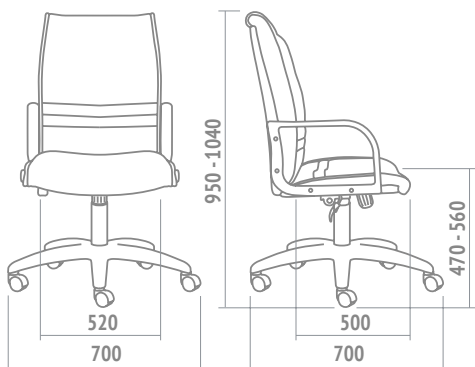
Opcionales:

Estructura y
apoyabrazos
negros.



kouros
300

Kouros 300



- ▶ Basc.-Giratorio-Reg. a gas.
- ▶ Peso: 14.90 kg.
- ▶ Volumen: 0.328 m³

Ruedas
plásticas.

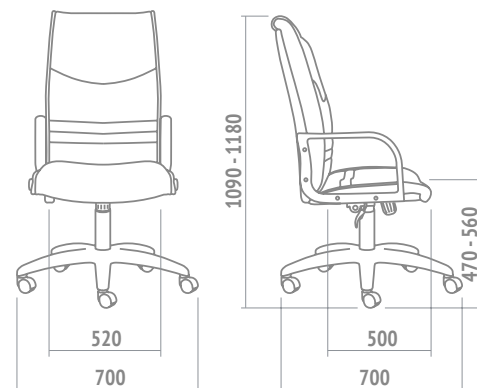
Base de nylon
y fibra de vidrio
de alta resistencia.

Regulación
de altura y
mecanismo
basculante.

Opcionales:

Apoyabrazos y
base negros.

Kouros 301



- ▶ Basc.-Giratorio-Reg. a gas.
- ▶ Peso: 15.90 kg.
- ▶ Volumen: 0.328 m³

Ruedas
plásticas.

Base de nylon
y fibra de vidrio
de alta resistencia.

Regulación
de altura y
mecanismo
basculante.

Opcionales:

Apoyabrazos y
base negros.





Profesionales

Responden ergonómicamente a las necesidades de los profesionales que valoran una correcta postura.

Estética y funcional.
Para exigentes del diseño
y la ergonomía.



Características generales

- Asiento tapizado en tela o ecocuero y respaldo en tela de red.
- Espuma del asiento inyectada en poliuretano con interno de madera.
- Regulación neumática de altura del asiento.
- Base de nylon y fibra de vidrio de alta resistencia.

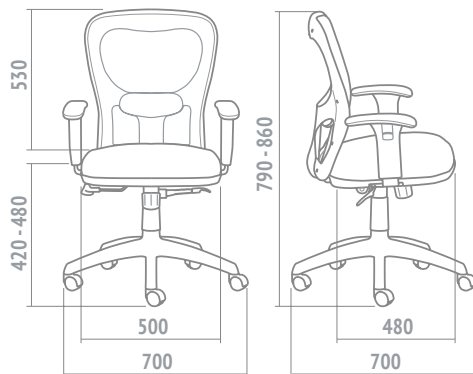


LISTADO DE
APOYABRAZOS

CATÁLOGO
DE TELAS

citiz con
cabezal

Citiz



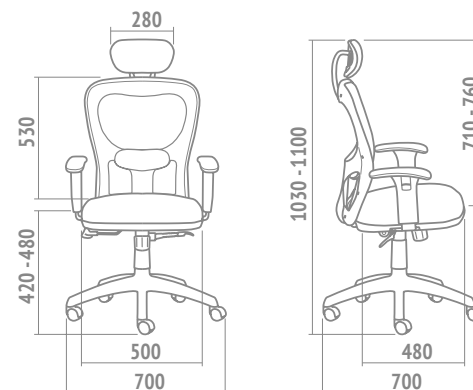
Ruedas de goma.
Mecanismo
A-Syncro: oscilante
de respaldo con
posiciones de ajuste
y control de tensión.

Opcionales:

Base cromada.
Tela de red color azul,
gris perla, naranja,
negro, petróleo, rojo,
verde y visón.

- ▶ A-Syncro-Giratorio-Reg. a gas.
- ▶ Peso: 16.86 kg.
- ▶ Volumen: 0.240 m³

Citiz con Cabezal



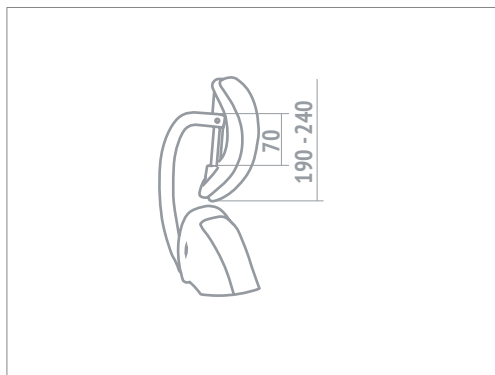
Ruedas de goma.
Mecanismo
A-Syncro: oscilante
de respaldo con
posiciones de ajuste
y control de tensión.

Opcionales:

Base cromada.
Tela de red color azul,
gris perla, naranja,
negro, petróleo, rojo,
verde y visón.

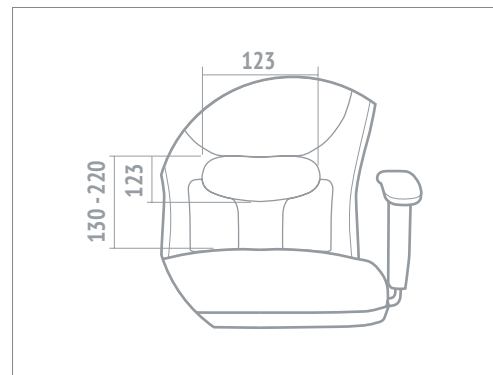
- ▶ A-Syncro-Giratorio-Reg. a gas.
- ▶ Peso: 16.86 kg.
- ▶ Volumen: 0.240 m³

Cabezal



Cabezal tapizado
con regulación en
6 posiciones.

Apoyo Lumbar



Apoyo lumbar
graduado en
7 posiciones.



Liviana y transparente.
Absoluta sensación de
bienestar

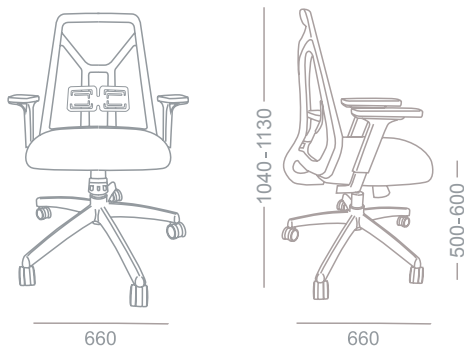
Características generales

- Tapizado en tela o ecocuer.
- Espuma de asiento inyectada en poliuretano.
- Respaldo tapizado en tela de red color: azul, gris perla, naranja, negro, visón, rojo, verde y petróleo.
- Apoyo lumbar pivotante con 15 posiciones en altura.
- Regulación neumática de altura del asiento.
- Apoyabrazos 2D: regulable en 6 posiciones de altura y con regulación en profundidad.



tokio blanca completa

Tokio



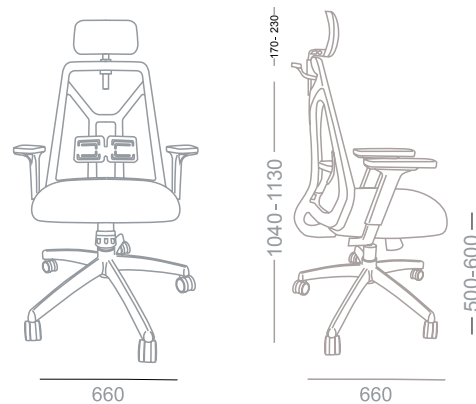
- ▶ Mecanismo SYNCHRON
- ▶ Peso: 15.160 kg.
- ▶ Volumen: 0.215 m³

Ruedas de goma.
Mecanismo A-Syncro: oscilante de respaldo con posiciones de ajuste y control de tensión.

Opcionales:
Apoyacabeza pivotante regulable en 11 posiciones.
Percha cuelga saco.

Toda blanca:
plásticos y base giratoria en color blanco.

Tokio Completa



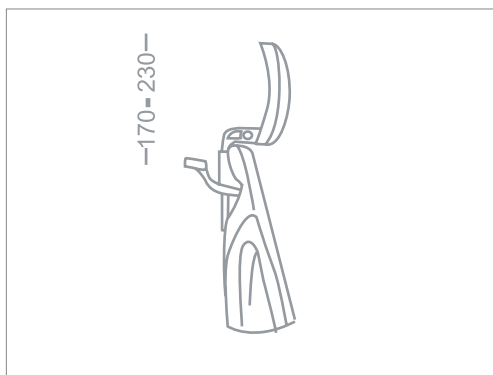
- ▶ Mecanismo SYNCHRON
- ▶ Peso: 15.160 kg.
- ▶ Volumen: 0.215 m³

Ruedas de goma.
Mecanismo A-Syncro: oscilante de respaldo con posiciones de ajuste y control de tensión.

Opcionales:
Base cromada.
Perchero
Apoyacabeza.

Toda blanca:
plásticos y base giratoria en color blanco.

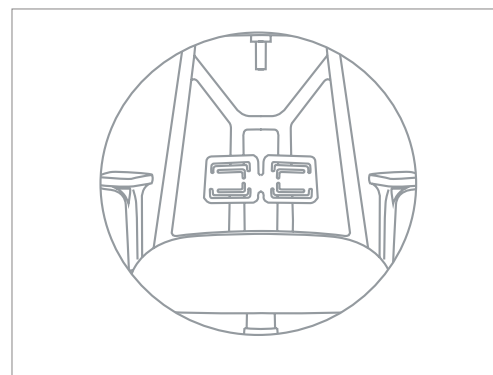
Cabezal y Percha



Cabezal pivotante regulable en 11 posiciones.

Percha cuelga saco.

Apoyo Lumbar



Apoyo lumbar pivotante con 15 posiciones en altura



Moderna y Atractiva.
Eleva tu confort con elegancia.

Características generales

- Tapizado del asiento en tela o ecocuer.
- Espuma del asiento inyectada en poliuretano.
- Respaldo tapizado en tela red.
- Regulación neumática de altura del asiento.

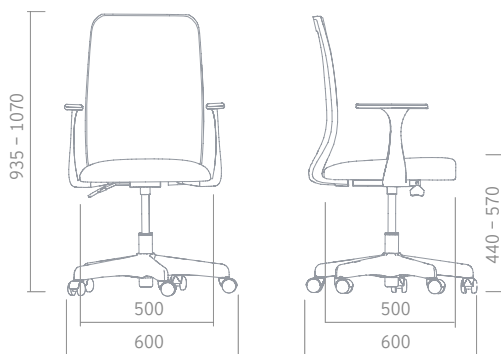


LISTADO DE
APOYABRAZOS

CATÁLOGO
DE TELAS

mint

Mint



- ▶ A-Syncro-Giratoria-Reg. a gas.
- ▶ Peso: 9.64 kg.
- ▶ Volumen: 0.385 m³

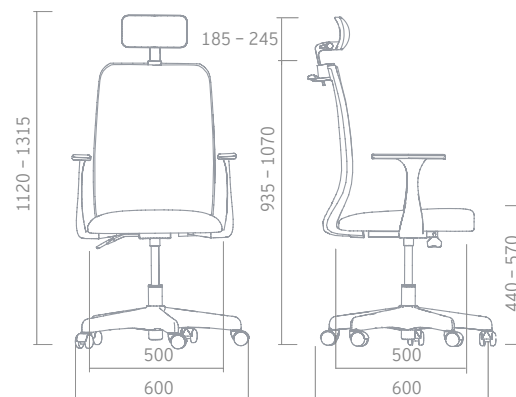
Ruedas de goma.
Sistema Basculante.

Opcionales:

Tela de red color azul, gris perla, naranja, negro, petróleo, rojo, verde y visón.

Apoyacabeza pivotante regulable en 11 posiciones.
Percha cuelga saco. Estructura color blanco o negro.

Mint completa



- ▶ A-Syncro-Giratoria-Reg. a gas.
- ▶ Peso: 10.00 kg.
- ▶ Volumen: 0.385 m³

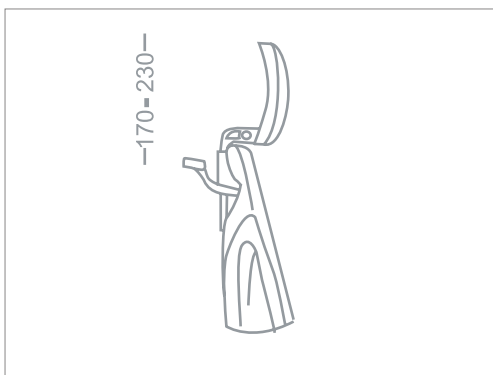
Ruedas de goma.
Sistema Basculante.

Opcionales:

Tela de red color azul, gris perla, naranja, negro, petróleo, rojo, verde y visón.

Apoyacabeza pivotante regulable en 11 posiciones.
Percha cuelga saco. Estructura color blanco o negro.
impería vista del perchero

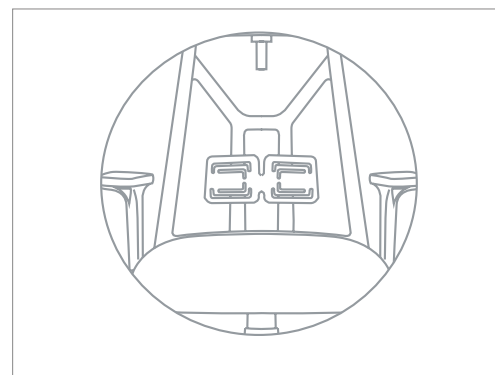
Cabezal y Percha



Cabezal pivotante regulable en 11 posiciones.

Percha cuelga saco.

Apoyo Lumbar



Apoyo lumbar pivotante con 15 posiciones en altura



Liviana y transparente.
Sensación de bienestar.

Características generales

- Asiento tapizado en tela o ecocuero y respaldo en tela de red.
- Espuma del asiento inyectada en poliuretano.
- A-SYNCRO: mecanismo oscilante de respaldo y asiento con posiciones de ajuste y control de tensión.
- Regulación neumática de altura del asiento.



LISTADO DE APOYABRAZOS

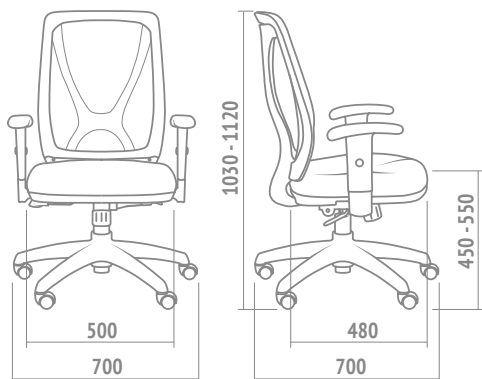
CATÁLOGO DE TELAS

alma cromada



alma negra

Alma



Ruedas de goma.
Sistema Basculante.

Opcionales:

Tela de red color azul, gris perla, naranja, negro, petróleo, rojo, verde y visón.

Apoyabrazos y base cromados.

Estructura blanca.

Base alma de acero.

Toda blanca:
plásticos y base giratoria en color blanco.

- ▶ A-Syncro-Giratorio-Reg. a gas.
- ▶ Peso: 17.60 kg.
- ▶ Volumen: 0.193 m³



alma blanca



Confortable y estilizada.
Elegida por profesionales.

Características generales

- Tapizado en tela o ecocuero.
- Espuma inyectada de 50 kg/m³
- Regulación de altura punto por punto de respaldo y regulación neumática del asiento.
- Base de nylon y fibra de vidrio de alta resistencia.



LISTADO DE
APOYABRAZOS

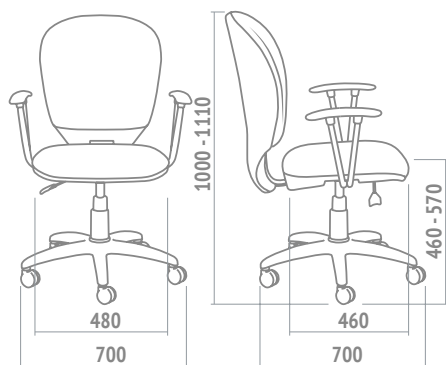
CATÁLOGO
DE TELAS

riota
210



riota
210

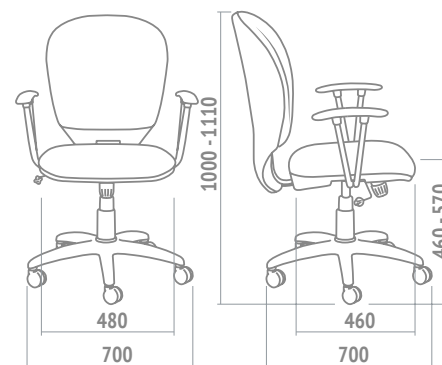
Riota 210 A-Syncro



Ruedas de goma.
Sistema Basculante.

- ▶ A-Syncro-Giratoria-Reg. a gas.
- ▶ Peso: 14.44 kg.
- ▶ Volumen: 0.193 m³

Riota 210



Ruedas de goma.
Base negra.
Opcionales:
Apoyabrazos.
Base con alma de acero.
Base cromada.

- ▶ Basculante- Ovalina.
- ▶ Peso: 14.44 kg.
- ▶ Volumen: 0.193 m³

Joven y luminosa.
Brinda comodidad y frescura.

Características generales

- Asiento tapizado en tela o ecocuero y respaldo en tela de red.
- Espuma del asiento inyectada en poliuretano.

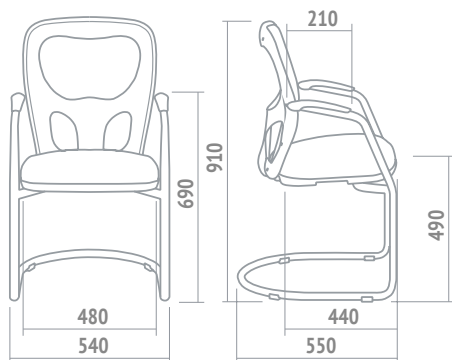


LISTADO DE
APOYABRAZOS

CATÁLOGO
DE TELAS

india
neumática

India 206 Trineo



Regatones
plásticos.

Base trineo
cromada.

Opcionales:

Tela de red color azul,
gris perla, naranja,
negro, petróleo, rojo,
verde y visón.

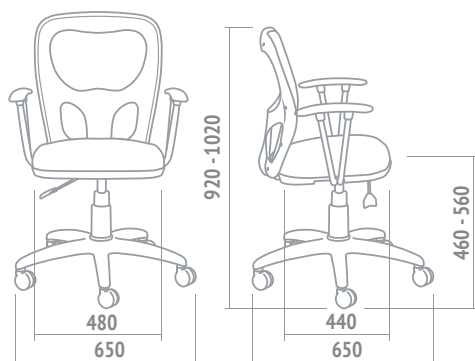
Juego plástico
superior del
apoyabrazos en
blanco o negro.

- ▶ Estructura cromada fija.
- ▶ Peso: 12.80 kg.
- ▶ Volumen: 0.328 m³



india
basculante

India Neumática



Ruedas plásticas.

Base de nylon
y fibra de vidrio
de alta resistencia.

Regulación de altura
del asiento.

Opcionales:

Tela de red color azul,
gris perla, naranja,
negro, petróleo, rojo,
verde y visón.

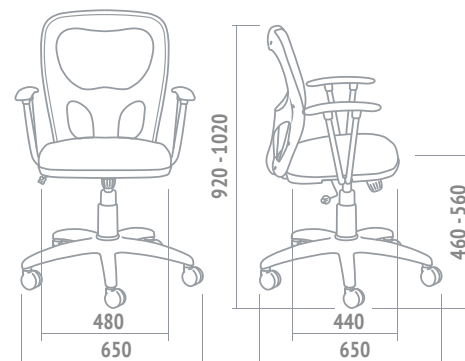
Base cromada.

Base alma de acero.

Kit apoyapies.

- ▶ Giratoria-Reg. a gas.
- ▶ Peso: 12.12 kg.
- ▶ Volumen: 0.139 m³

India Basculante



Ruedas plásticas.

Base de nylon
y fibra de vidrio
de alta resistencia.

Regulación de altura
del asiento.

Opcionales:

Tela de red color azul,
gris perla, naranja,
negro, petróleo, rojo,
verde y visón.

Base cromada.

Base alma de acero.

Kit apoyapies.

- ▶ Giratoria-Reg. a gas.
- ▶ Peso: 14.60 kg.
- ▶ Volumen: 0.139 m³



Sugestiva y elegante.
Combina juventud y diseño.

Características generales

- Tapizado en tela o ecocuero.
- Espuma del asiento de alta densidad.
- Respaldo en homopolímero de alto impacto blanco o negro.
- Base compuesta por nylon y fibra de vidrio de alta resistencia.

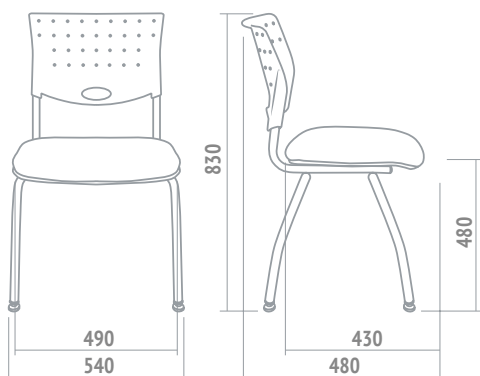


athina
204



athina
206

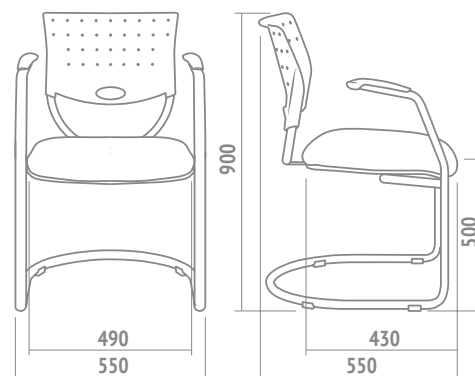
Athina 204



Regatones articulados.
Estructura cromada.
Opcionales:
Estructura negra.

- › Estructura fija.
- › Peso: 5.00 kg.
- › Volumen: 0.490 m³

Athina 206



Regatones plásticos.
Estructura trineo cromada.
Apoyabrazos integrados.
Opcionales:
Estructura negra.
Plástico superior apoyabrazos blanco o negro.

- › Estructura trineo.
- › Peso: 10.70 kg.
- › Volumen: 0.328 m³



Simple y versátil. Ambienta espacios modernos.

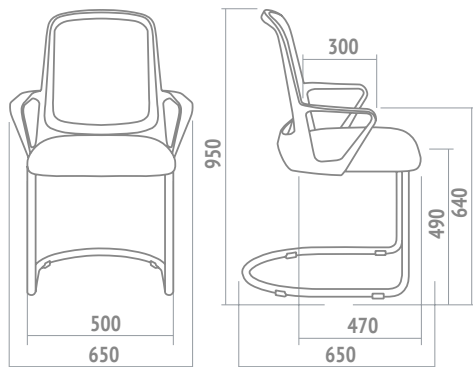
Características generales

- Asiento tapizado en tela o ecocuero y respaldo tapizado en tela red.
- Plásticos negros o blancos.
- Apoyabrazos incorporados al respaldo.
- Espuma del asiento de alta densidad.



fresa
toda blanca

Fresa Trineo



Regatones plásticos.

Opcionales:

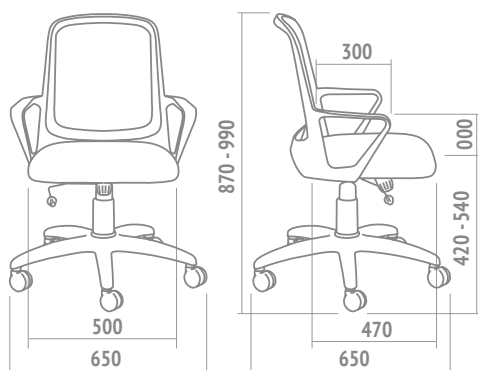
Tela de red color azul, gris perla, naranja, negro, petróleo, rojo, verde y visión.



fresa
neumática

- ▶ Estructura trineo fija.
- ▶ Peso: 8.00 kg.
- ▶ Volumen: 0.328 m³

Fresa Basculante



Ruedas plásticas.

Base negra o cromada.

Regulación de altura y mecanismo basculante.

Base de nylon y fibra de vidrio de alta resistencia.

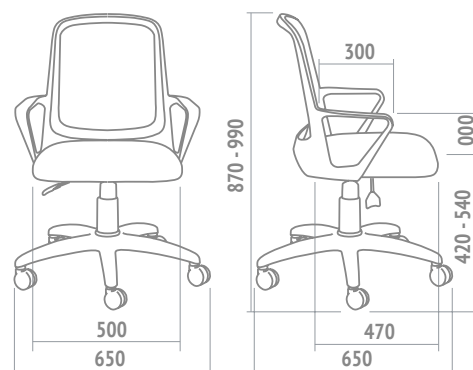
Opcionales:

Tela de red (ver colores).

Toda blanca:
plásticos y base giratoria en color blanco.

- ▶ Basc.-Giratorio-Reg. a gas.
- ▶ Peso: 6.10 kg.
- ▶ Volumen: 0.193 m³

Fresa Neumática



Ruedas plásticas.

Base negra o cromada.

Regulación neumática de altura.

Base de nylon y fibra de vidrio de alta resistencia.

Opcionales:

Tela de red (ver colores en fresa trineo).

Toda blanca:
plásticos y base giratoria en color blanco.

- ▶ Regulación neumática.
- ▶ Peso: 6.10 kg.
- ▶ Volumen: 0.193 m³



Acompaña delicadamente
el trabajo cotidiano.

Características generales

- Tapizado en tela o ecocuero.
- Espuma de asiento y respaldo inyectada en poliuretano.
- Respaldo con riñoneras que brindan mayor confort.
- Base compuesta por nylon y fibra de vidrio de alta resistencia.

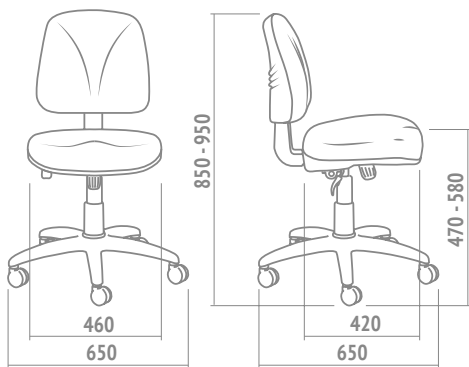


LISTADO DE
APOYABRAZOS

CATÁLOGO
DE TELAS

roby 200
contacto
permanente

Roby 200 CP



Ruedas
plásticas.

Mecanismo
A-Syncro.

Opcionales:

Apoyabrazos.

Base cromada.

Base alma de acero.

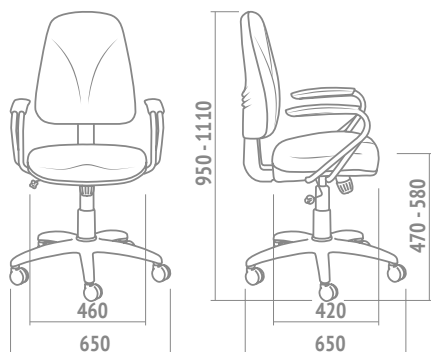
Kit apoyapiés.



roby
210

- ▶ Mecanismo A-Syncro.
- ▶ Peso: 10.40 kg.
- ▶ Volumen: 0.139 m³

Roby 210 Ovalina



Ruedas
plásticas.

Ovalina.

Opcionales:

Apoyabrazos.

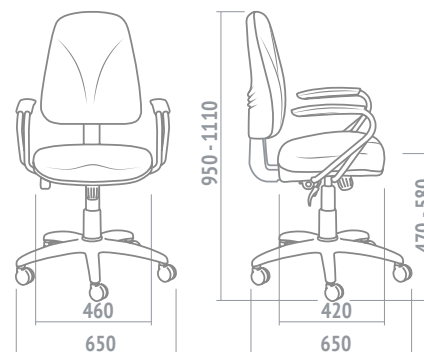
Base cromada.

Base alma de acero.

Kit apoyapiés.

- ▶ Ovalina-Mecanismo Basculante.
- ▶ Peso: 10.80 kg.
- ▶ Volumen: 0.139 m³

Roby 210 CP



Ruedas
plásticas.

Sistema de contacto
permanente.

Opcionales:

Apoyabrazos.

Base cromada.

Base alma de acero.

Kit apoyapiés.

- ▶ Cont. permanente-Reg. a gas.
- ▶ Peso: 10.80 kg.
- ▶ Volumen: 0.139 m³



Sobrio y contemporáneo.
Equilibrio que inspira a crear.

Características generales

- Tapizado en tela o ecocuero.
- Espuma de alta densidad.
- Regulación neumática de altura del asiento.
- Base compuesta por nylon y fibra de vidrio de alta resistencia.

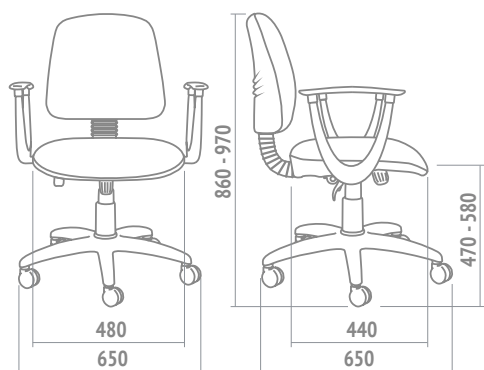
LISTADO DE
APOYABRAZOS

CATÁLOGO
DE TELAS



rudy 200
contacto
permanente

Rudy 200 Ovalina



Ruedas
plásticas.

Ovalina.

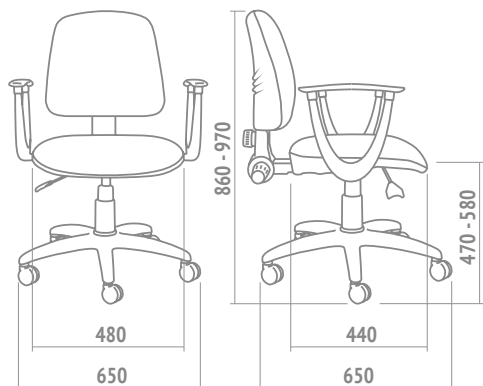
Opcionales:
Apoyabrazos.
Kit apoyapies.



rudy 210
contacto
permanente

- ▶ Ovalina-Regulación a gas.
- ▶ Peso: 8.80 kg.
- ▶ Volumen: 0.139 m³

Rudy 200 CP



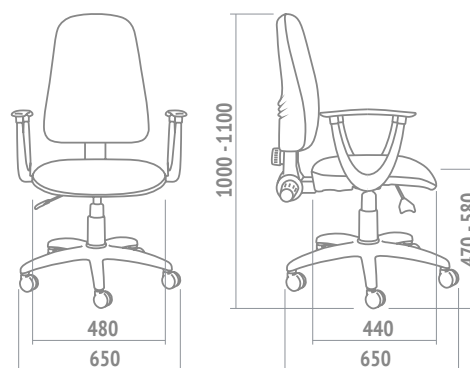
Ruedas
plásticas.

Sistema de contacto
permanente.

Opcionales:
Apoyabrazos.
Kit apoyapies.

- ▶ Cont. permanente-Reg. a gas.
- ▶ Peso: 8.80 kg.
- ▶ Volumen: 0.139 m³

Rudy 210 CP



Ruedas
plásticas.

Sistema de contacto
permanente.

Opcionales:
Apoyabrazos.
Kit apoyapies.

- ▶ Cont. permanente-Reg. a gas.
- ▶ Peso: 9.10 kg.
- ▶ Volumen: 0.139 m³

Clásica y confiable. Armoniza con diferentes espacios.



Características generales

- Tapizado en tela o ecocuero.
- Espuma de alta densidad.
- Sistema de contacto permanente. Regulación neumática de altura del asiento. Regulación de profundidad del asiento y altura del respaldo.
- Base compuesta por nylon y fibra de vidrio de alta resistencia.



LISTADO DE APOYABRAZOS

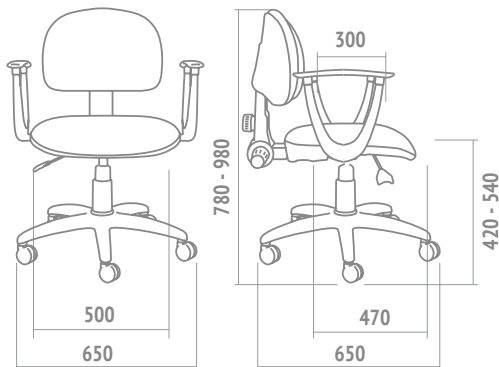
CATÁLOGO DE TELAS

tyson CP



tyson ovalina

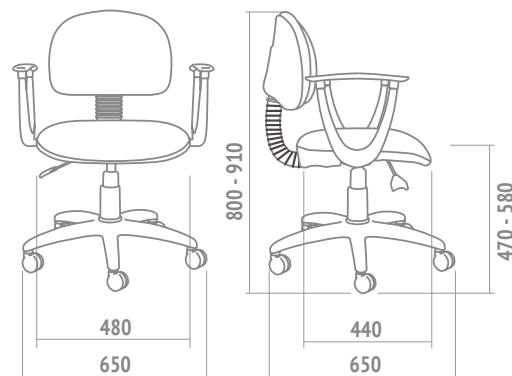
Tyson CP



Ruedas plásticas.
Sistema de contacto permanente.
Opcionales:
Apoyabrazos.
Kit apoyapiés.

- ▶ Cont. permanente-Reg. a gas.
- ▶ Peso: 8.90 kg.
- ▶ Volumen: 0.139 m³

Tyson Ovalina



Ruedas plásticas.
Ovalina.
Opcionales:
Apoyabrazos.
Kit apoyapiés.

- ▶ Ovalina-Regulación a gas.
- ▶ Peso: 7.90 kg.
- ▶ Volumen: 0.139 m³





Recepción

Productos prácticos y atractivos para crear espacios armónicos y confortables.



Cómodo y elegante.
Confortable sensación.

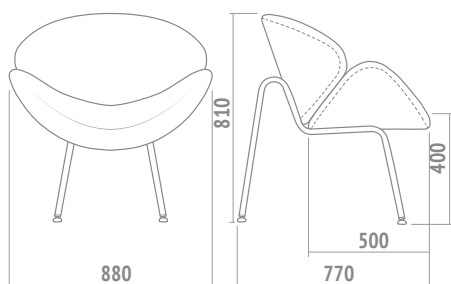
Características generales

- Tapizado en tela o ecocuero.
- Espuma de alta densidad.

CATÁLOGO
DE TELAS



Paulín



Regatones articulados.
Estructura fija cromada.



- Estructura fija.
- Peso: 20.14 kg.
- Volumen: 0.328 m³

paulín

recepción / Florencia



Arte y diseño. Ambientes elegantes y con estilo.

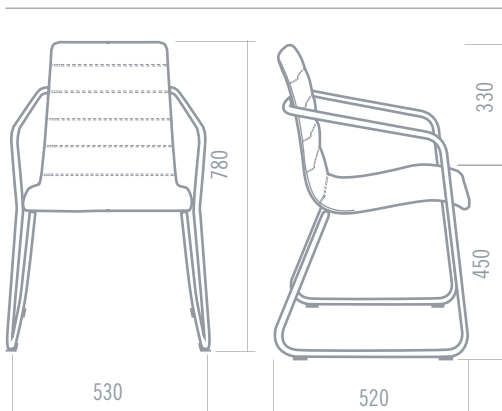
Características generales

- Asiento Monocasco de madera.
- Asiento tapizado en tela o ecocuero.
- Espuma de alta densidad.
- Estructura fija de caño con acabado cromado.



CATÁLOGO
DE TELAS

Florencia



Regatones articulados.
Estructura fija cromada.



florencia

- ▶ Estructura fija.
- ▶ Peso: 7.94 kg.
- ▶ Volumen: 0.215 m³

Suave presencia. Envolvente sensación de bienestar.



bari

Características generales

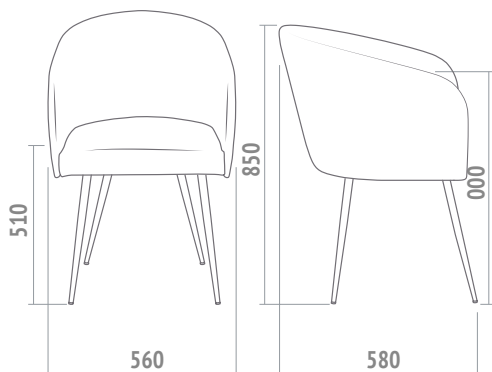
- Casco multilaminado.
- Asiento tapizado en tela o ecocuero.
- Respaldo tapizado en ecocuero.
- Espuma de alta densidad.



bari

CATÁLOGO DE TELAS

Bari



Regatones plásticos.
Estructura fija cromada conificada.



bari

- ▶ Estructura fija.
- ▶ Peso: 9.50 kg.
- ▶ Volumen: 0.328 m³

recepción / Bari Wood

Suave presencia. Envolverte
sensación de bienestar.

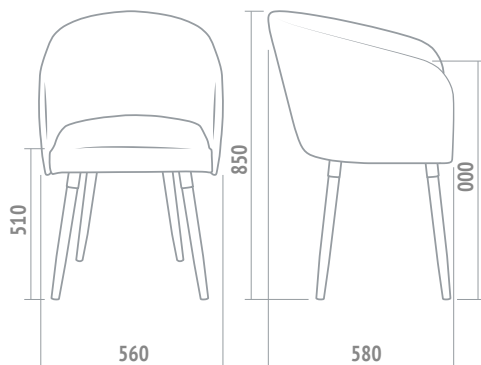


▲ Características generales

- Casco multilaminado tapizado en Ecocuer.
- Asiento tapizado en tela o ecocuer.
- Espuma de alta densidad.
- Estructura fija con patas de madera torneada.

CATÁLOGO
DE TELAS

Bari Wood



Regatones
plásticos.



bari
wood

- ▶ Estructura fija.
- ▶ Peso: 9.80 kg.
- ▶ Volumen: 0.328 m³



La simplicidad se
convierte en elegancia.

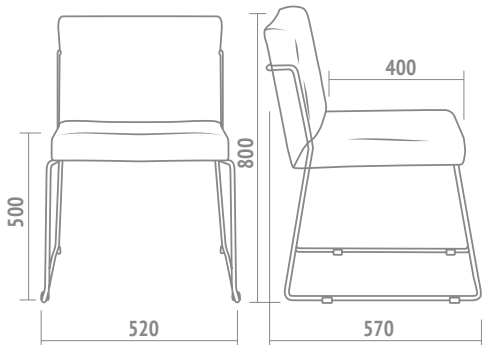
Características generales

- Tapizado en tela o ecocuer.
- Espuma de alta densidad.
- Estructura fija cromada.



milano
cromado

Milano



Regatones
plásticos.

- ▶ Estructura fija.
- ▶ Peso: 9.00 kg.
- ▶ Volumen: 0.328 m³



milano
cromado



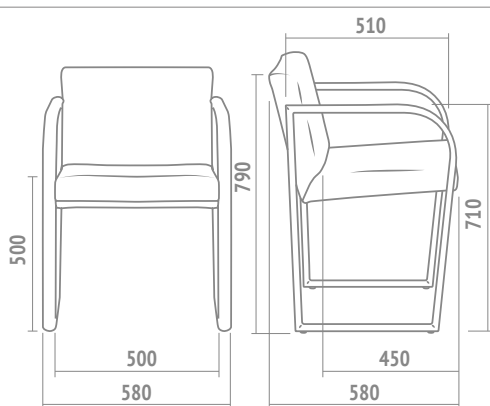
Presencia sutil y personalidad versátil.

Características generales

- Tapizado en tela o ecocuer.
- Casco de madera multilaminado.
- Apoyabrazos integrados.
- Espuma de alta densidad.
- Estructura base fija microtexturada en color cromo, gris o negro..

CATÁLOGO DE TELAS

Arcos



Regatones plásticos.



arcos simple

- ▶ Estructura fija.
- ▶ Peso: 10.50 kg.
- ▶ Volumen: 0.328 m³



Delicado refugio. Resalta tus espacios con calidez.

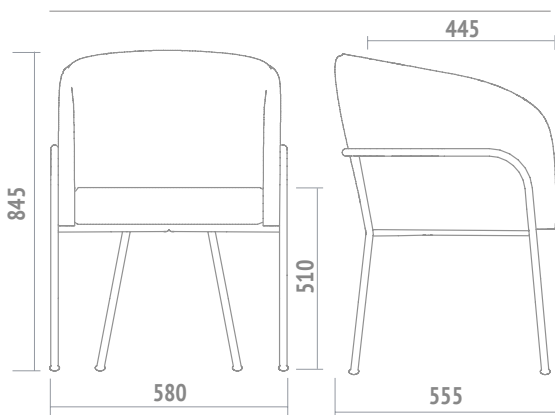
Características generales

- Casco multilaminado.
- Respaldo tapizado en Ecocuer.
- Asiento tapizado en Tela o Ecocuer.
- Espuma de alta densidad.
- Estructura fija negra micrtexturada.

CATÁLOGO
DE TELAS



Carrara



Regatones
plásticos.

- ▶ Estructura fija.
- ▶ Peso: 8.00 kg.
- ▶ Volumen: 0.272 m³



carrara





Operativas

Satisfacen requisitos de funcionalidad, flexibilidad y resistencia para lograr espacios cómodos y organizados.



Funcional y versátil.
La justa medida de estabilidad.

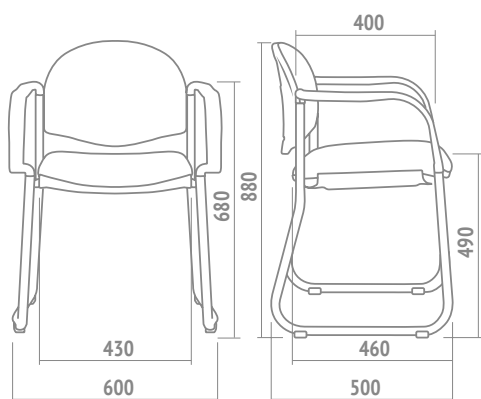
Características generales

- Tapizado en tela o ecocuer.
- Espuma de alta densidad.



fly 44

Fly Trineo



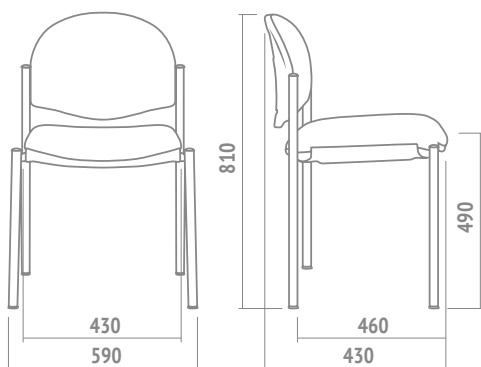
Regatones plásticos.
Base trineo con brazos cromada o negra.
Opcionales:
Apoyabrazos 851 en nylon negro.



fly trineo

- ▶ Estructura trineo fija.
- ▶ Peso: 7.86 kg.
- ▶ Volumen: 0.270 m³

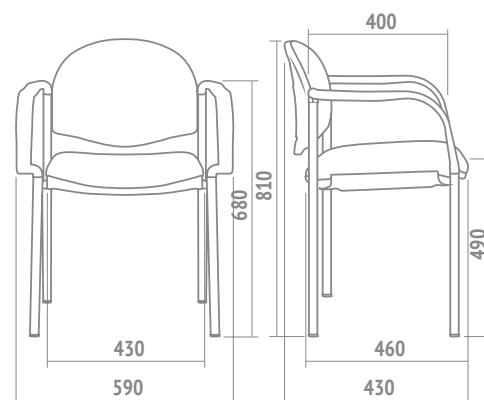
Fly 44



Regatones plásticos.
Estructura fija sin brazos cromada o negra.

- ▶ Estructura fija.
- ▶ Peso: 6.40 kg.
- ▶ Volumen: 0.425 m³

Fly 45



Regatones plásticos.
Estructura fija con brazos cromada o negra.
Apoyabrazos 851 en nylon negro.

- ▶ Estructura fija.
- ▶ Peso: 7.10 kg.
- ▶ Volumen: 0.425 m³



Liviana y renovada. Ideal para espacios contemporáneos.

operativa / Ap Red

Características generales

- Asiento tapizado en tela o ecocuero y respaldo tapizado en tela de red.
- Espuma inyectada de alta densidad.

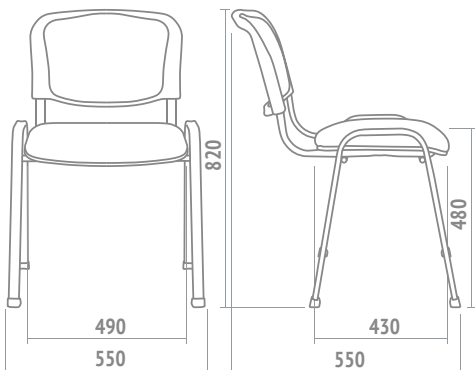


LISTADO DE
APOYABRAZOS

CATÁLOGO
DE TELAS

ap red 50

Ap Red 40



Regatones plásticos.

Estructura fija metálica negra.

Opcionales:

Tela de red color azul, gris perla, naranja, negro, petróleo, rojo, verde y visón.

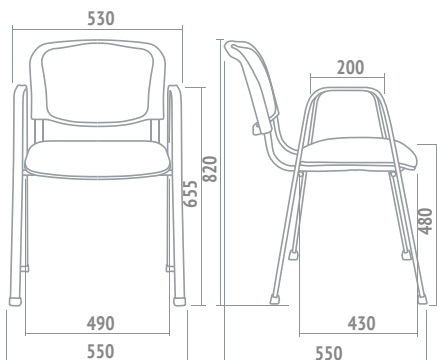
Interno de asiento en madera multilaminada.



ap red 40

- ▶ Estructura fija.
- ▶ Peso: 5.70 kg.
- ▶ Volumen: 0.250 m³

Ap Red 50



Regatones plásticos.

Estructura fija con brazos incorporados negra.

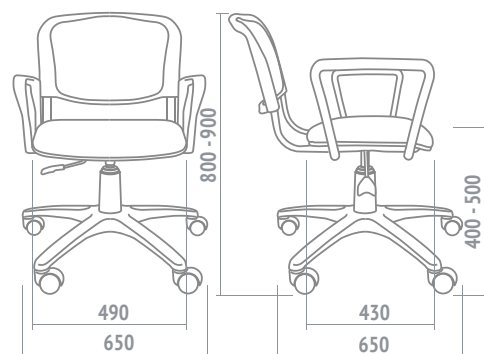
Opcionales:

Tela de red color azul, gris perla, naranja, negro, petróleo, rojo, verde y visón.

Interno de asiento en madera multilaminada.

- ▶ Estructura fija con apoyabrazos.
- ▶ Peso: 5.70 kg.
- ▶ Volumen: 0.250 m³

Ap Red 60



Ruedas plásticas.

Regulación neumática del asiento.

Base de nylon y fibra de vidrio de alta resistencia.

Opcionales:

Tela de red color azul, gris perla, naranja, negro, petróleo, rojo, verde y visón.

Interno de asiento en madera multilaminada.

- ▶ Regulación a gas.
- ▶ Peso: 7.90 kg.
- ▶ Volumen: 0.193 m³



Ligera y Confiable.
Organiza los auditorios actuales.

operativa / Prisma

Características generales

- Asiento tapizado en tela o ecocuero.
- Respaldo de homopolímero de alto impacto color negro.
- Espuma de alta densidad.

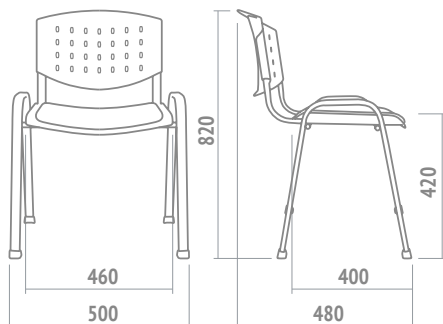


LISTADO DE
APOYABRAZOS

CATÁLOGO
DE TELAS

prisma
50

Prisma 40



Regatones
plásticos.

Estructura fija
metálica en color
negro.

Opcionales:

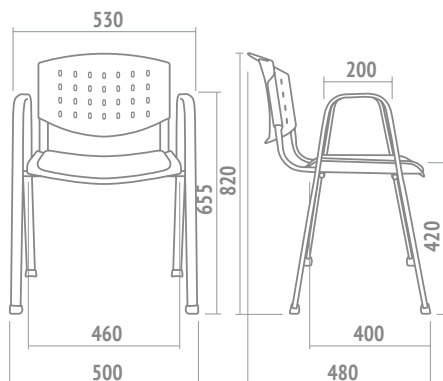
Kit pupitre de
madera.

- ▶ Estructura fija.
- ▶ Peso: 4.60 kg.
- ▶ Volumen: 0.200 m³



prisma
60

Prisma 50

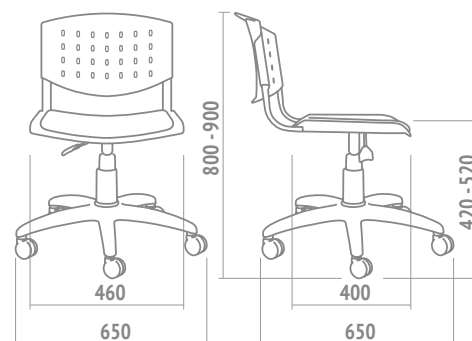


Regatones
plásticos.

Estructura fija con
brazos incorporados
color negro.

- ▶ Estructura fija con apoyabrazos.
- ▶ Peso: 4.60 kg.
- ▶ Volumen: 0.200 m³

Prisma 60



Ruedas
plásticas

Base de nylon
y fibra de vidrio
de alta resistencia.

Regulación de altura
del asiento.

Opcionales:

Base cromada.

Base plástica con
alma de acero.

- ▶ Regulación a gas.
- ▶ Peso: 7.00 kg.
- ▶ Volumen: 0.193 m³



Confiable y práctica.
Durabilidad comprobada.

Características generales

- Asiento y respaldo en homopolímero de alto impacto.
- Plásticos en color amarillo, azul, blanco, bordó, gris, negro y verde.

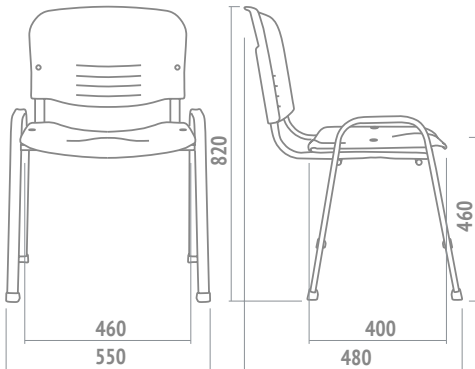


LISTADO DE APOYABRAZOS

PLÁSTICOS DE COLORES

op 50

Op 40



Regatones plásticos.

Estructura metálica en color negro.

Opcionales:

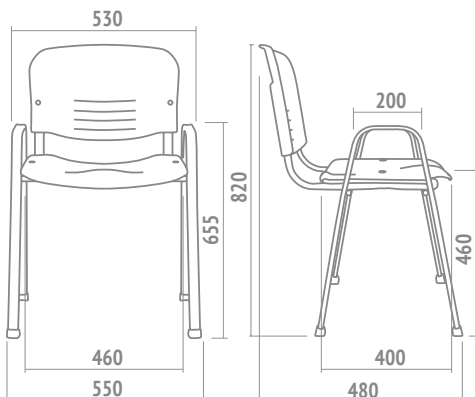
Kit pupitre.

- ▶ Estructura fija.
- ▶ Peso: 4.60 kg.
- ▶ Volumen: 0.210 m³



op 60

Op 50

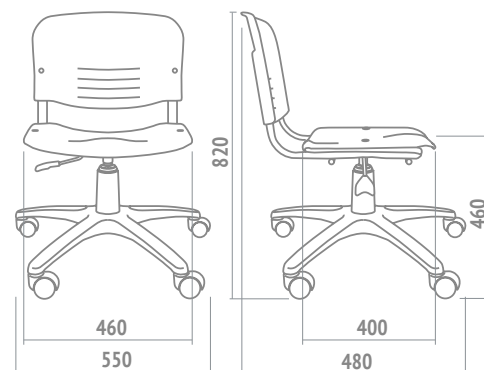


Regatones plásticos.

Estructura fija metálica con brazos incorporados color negro.

- ▶ Estructura fija con apoyabrazos.
- ▶ Peso: 4.60 kg.
- ▶ Volumen: 0.210 m³

Op 60



Ruedas plásticas.

Base de nylon y fibra de vidrio de alta resistencia

Opcionales:

Apoyabrazos.
Kit Apoyapiés.
Regulación neumática de altura de asiento.

- ▶ Estructura fija.
- ▶ Peso: 4.60 kg.
- ▶ Volumen: 0.210 m³

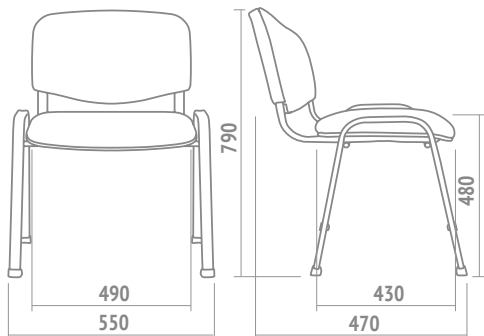
Clásica y Cómoda. El estándar para las grandes superficies.



Características generales

- Asiento y respaldo en homopolímero de alto impacto.
- Plásticos en color amarillo, azul, blanco, bordó, gris, negro y verde.

Ap 40



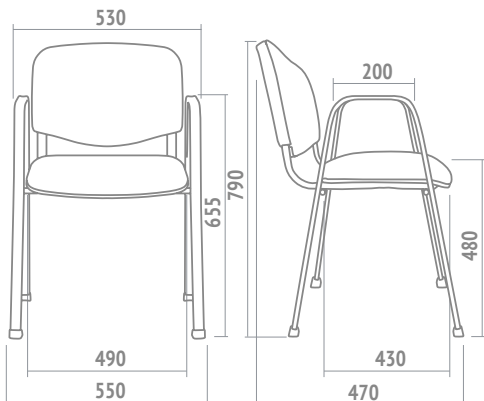
- ▶ Estructura fija.
- ▶ Peso: 6.00 kg.
- ▶ Volumen: 0.580 m³

Regatones plásticos.
Estructura fija negra o cromada.
Opcionales:
Asiento y respaldo interno de madera.
Kit Pupitre de Madera.



ap pupitre

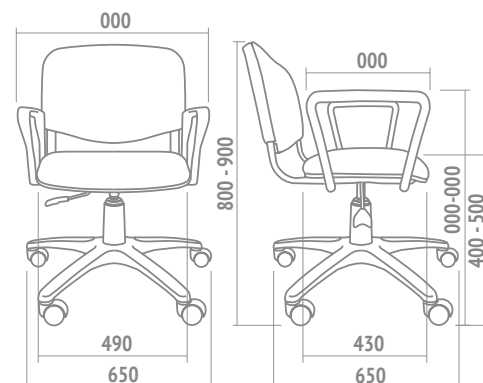
Ap 50



- ▶ Estructura fija con apoyabrazos.
- ▶ Peso: 6.00 kg.
- ▶ Volumen: 0.580 m³

Regatones plásticos.
Estructura fija con brazos incorporados negra o cromada.
Opcionales:
Asiento y respaldo interno de madera.

Ap 60



- ▶ Regulación a gas.
- ▶ Peso: 7.70 kg.
- ▶ Volumen: 0.193 m³

Ruedas plásticas.
Opcionales:
Asiento y respaldo interno de madera.
Base plástica con alma de acero.
Regulación neumática de altura de asiento.
Kit Apoyapies.





Residenciales

Productos prácticos y atractivos para acompañar la armonía del hogar.



Elegante y funcional. Líneas simples y diseño minimalista

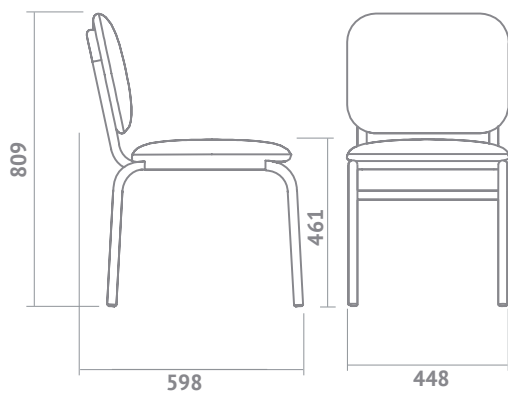
Características generales

- Tapizado en tela o ecocuero.
- Estructura fija de caño.
- Acabado pintura microtexturado, en color blanco o negro.
- Espuma de alta densidad.



bellagio
silla

Bellagio Silla



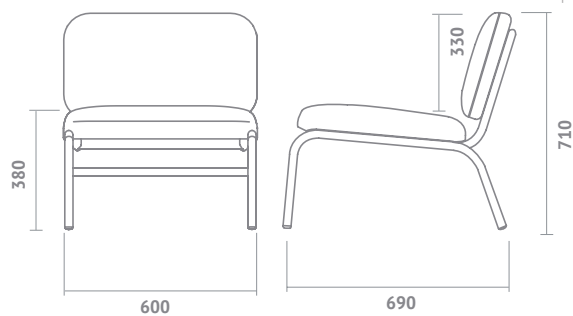
Regatones
plásticos



bellagio
sillón

- › Estructura fija.
- › Peso: 5.21 kg.
- › Volumen: 0.188 m³

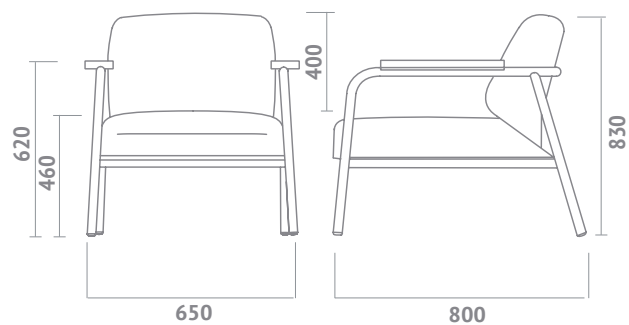
Bellagio Sillón



Regatones
plásticos

- › Estructura fija.
- › Peso: 13.16 kg.
- › Volumen: 0.299 m³

Bellagio Gran Sillón



Regatones
plásticos

- › Estructura fija.
- › Peso: 17.40 kg.
- › Volumen: 0.432 m³



Serena y distinguida.
Renueva con delicado estilo.

Características generales

- Casco multilaminado.
- Respaldo y asiento tapizado en Tela o Ecocuer.
- Espuma de alta densidad.
- Estructura fija negra micrtexturada.

CATÁLOGO
DE TELAS



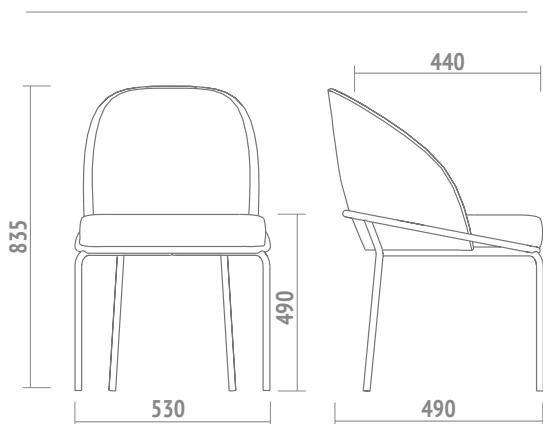
brezza



brezza

Brezza

Regatones
plásticos



- ▶ Estructura fija.
- ▶ Peso: 8.60 kg.
- ▶ Volumen: 0.216 m³

residencial / Pampa

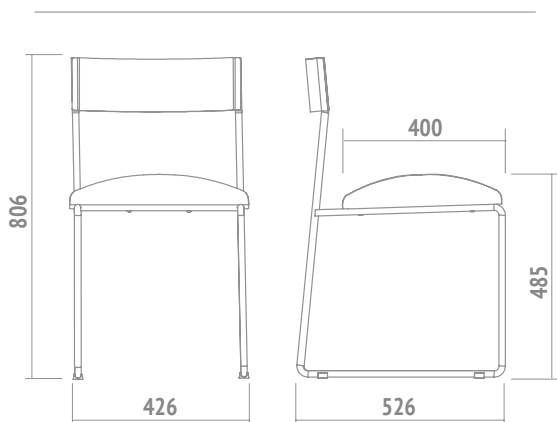


Innovadora y sutil. Transforma tus espacios con personalidad.

Características generales

- Asiento Monocasco de madera MDF.
- Tapizado a elección.
- Espuma de alta densidad.
- Respaldo de acero al carbono 3.5 mm espesor.

Pampa



Regatones plásticos.

Estructura de varilla de hierro acabado microtexturado negro.

- ▶ Estructura fija.
- ▶ Peso: 7.85 kg.
- ▶ Volumen: 0.176 m3

CATÁLOGO
DE TELAS



Pampa



Pampa



Cálida y liviana.
Ambienta con estilo propio.

Características generales

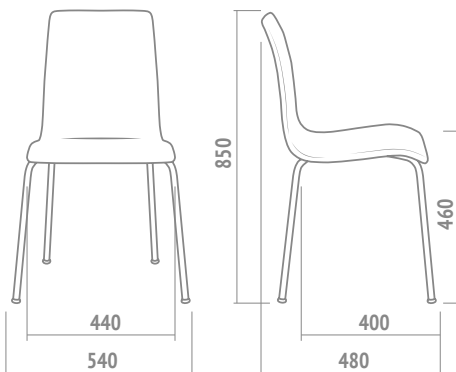
- Asiento monocasco de madera.
- Tapizada en Aymara blanco, negro o rojo.
- Estructura de caño fija cromada.



CATÁLOGO
DE TELAS

—
siena

Siena



Regatones
plásticos.
Estructura cromada.

Opcionales:

Estructura gris
texturada.



—
siena

- ▶ Estructura fija.
- ▶ Peso: 9.00 kg.
- ▶ Volumen: 0.193 m³

residencial / Palta Wood



Refinada presencia. Ideal para crear espacios de disfrute.

Características generales

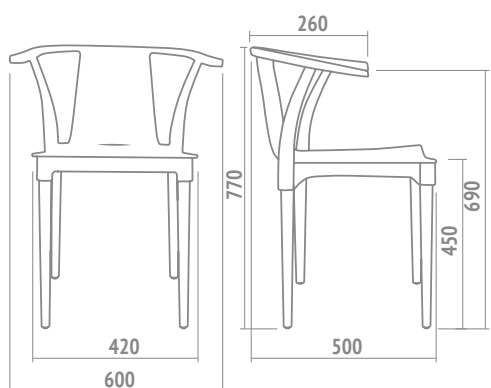
- Asiento monocasco en homopolímero de alto impacto.
- Patas de madera torneada.



PLÁSTICOS
DE COLORES

palta
wood

Palta Wood



Regatones plásticos.

Apoyabrazos integrados.

Opcionales:

Plásticos en color azul marino, blanco, camel, gris claro, menta, negro y rosa.

- ▶ Estructura fija.
- ▶ Peso: 4.20 kg.
- ▶ Volumen: 0.245 m³



palta
wood



Simple y delicada. Viste el espacio con sutileza.

Características generales

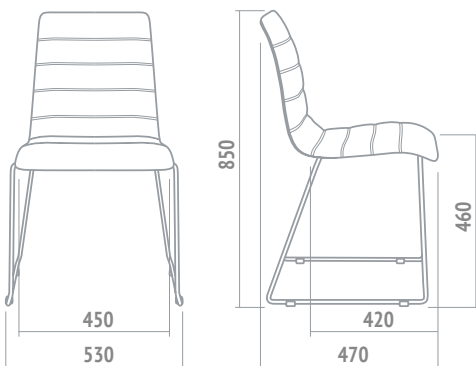
- Asiento monocasco de madera.
- Tapizada en Aymara blanco, negro o rojo.



CATÁLOGO
DE TELAS

lyon

Lyon trineo



Regatones plásticos.
Estructura trineo cromada.
Opcionales:
Estructura trineo negra.
Estructura color gris texturado.

- ▶ Estructura fija.
- ▶ Peso: 6.60 kg.
- ▶ Volumen: 0.328 m³



lyon

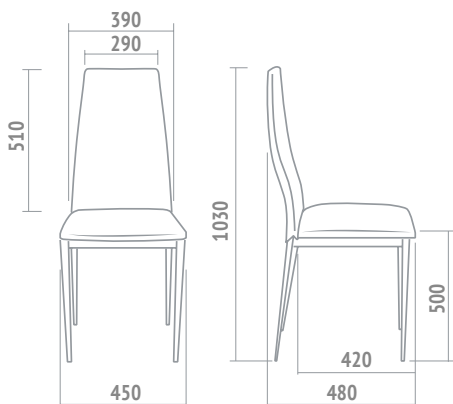


Simple y elegante.
Invita a compartir.

Características generales

- Respaldo de curvas envolventes.
- Estructura cromada con patas cónicas de 1" de diámetro.
- Asiento de espuma de alta densidad.
- Tapizada en tela Ecocuer.

Génova



Regatones
plásticos
antideslizantes.

- › Estructura fija.
- › Peso: 6.70 kg.
- › Volumen: 0.223 m³



CATÁLOGO
DE TELAS

génova
cromada



génova
cromada



Fresca y envolvente. Atractiva sensación de libertad.

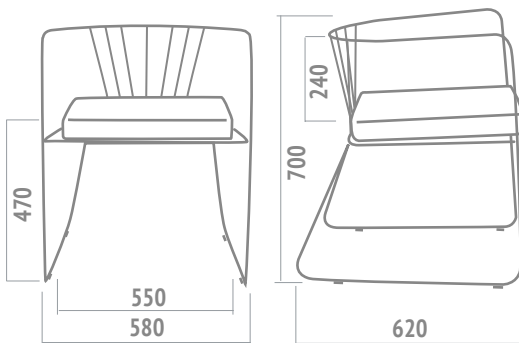
Características generales

- Almohadón tapizado en Tela o Ecocuer con cierre.
- Asiento de espuma de poliuretano de alta densidad.
- Estructura en caño de hierro.
- Acabado en pintura epoxi microtexturada negra.



toscana

Toscana



Regatones plásticos.

Opcionales:

Plásticos en color xx.



toscana

- ▶ Estructura fija.
- ▶ Peso: 5.40 kg.
- ▶ Volumen: 2.52 m³

Frida Wood Tapizada



Moderna y comfortable. Cálida sensación de bienestar.

Características generales

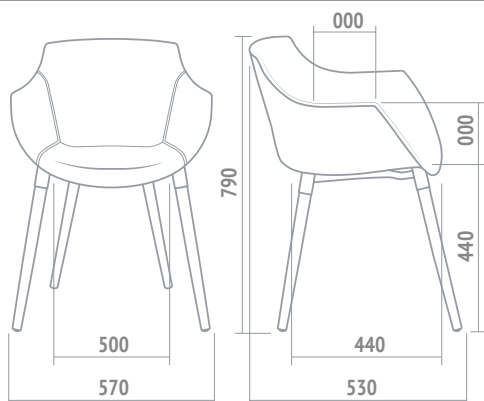
- Asiento monocasco en homopolímero de alto impacto, tapizado en tela o ecocuer.
- Estructura fija negra con patas de madera torneada.



CATÁLOGO
DE TELAS

frida wood
tapizada

Frida Wood Tapizada



Regatones
plásticos
antideslizantes.

Opcionales:
tapizado en tela
telar.

- ▶ Estructura fija.
- ▶ Peso: 5.78 kg.
- ▶ Volumen: 0.328 m³



frida wood
tapizada



Cómoda y colorida.
Confortable sensación.

Características generales

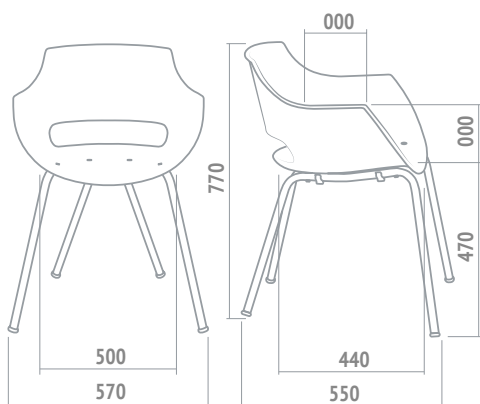
- Asiento monocasco en homopolímero de alto impacto.



PLÁSTICOS
DE COLORES

frida

Frida



Regatones plásticos.

Estructura de caño fija gris texturada.

Opcionales:

Plásticos en color azul oscuro, blanco, camel, coral, gris oscuro, menta, negro, rojo, vainilla y verde selva.



frida

- ▶ Estructura fija.
- ▶ Peso: 7.00 kg.
- ▶ Volumen: 0.245 m³

residencial / Frida Wood



Cómoda y colorida.
Confortable sensación.

▲ Características generales

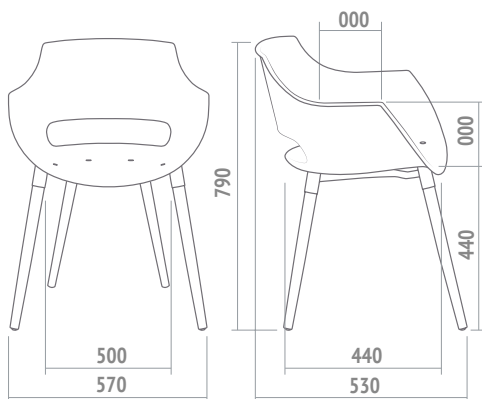
- Asiento monocasco en homopolímero de alto impacto.
- Estructura fija negra con patas de madera torneada.



PLÁSTICOS
DE COLORES

frida
wood

Frida Wood



Regatones
plásticos.

Opcionales:

Plásticos en color azul marino, blanco, camel, coral, gris oscuro, menta, negro, rojo, vainilla y verde selva.



frida
wood

- › Estructura fija.
- › Peso: 5.00 kg.
- › Volumen: 0.245 m³



Simple y liviana.
Ambienta con armonía.

Características generales

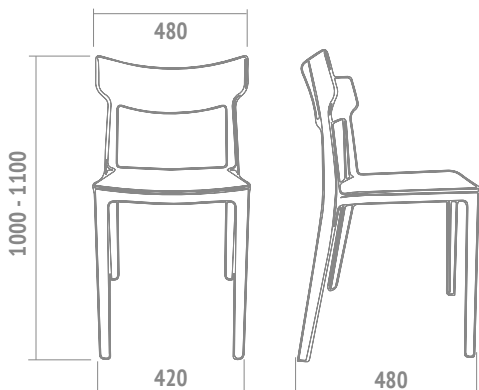
- Monocasco en homopolímero de alto impacto.

PLÁSTICOS
DE COLORES



río

Río



Apilable.

Opcionales:

Plásticos en color blanco, camel, gris claro, negro, rojo y verde selva.



río

- ▶ Estructura fija.
- ▶ Peso: 0.00 kg.
- ▶ Volumen: 0.00 m³

residencial / Smile



Alegre y colorida. El detalle funcional que potencia tus ambientes.

Características generales

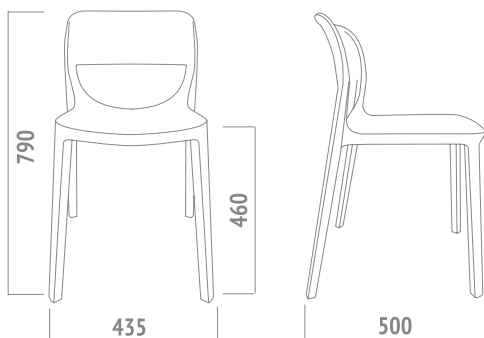
- Monocasco en homopolímero de alto impacto.



PLÁSTICOS DE COLORES

smile

Smile

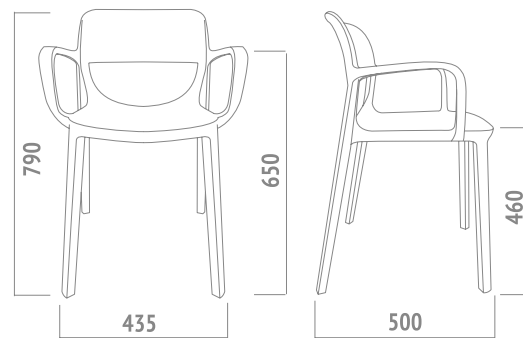


Apilable.

Opcionales:

Plásticos en color amarillo, blanco, negro, verde seco y visón.

Smile c/apoyabrazos



Apilable.

Opcionales:

Plásticos en color amarillo, blanco, negro, verde seco y visón.

- ▶ Estructura fija.
- ▶ Peso: 3.75 kg.
- ▶ Volumen: 0.185 m³

- ▶ Estructura fija.
- ▶ Peso: 4.26 kg.
- ▶ Volumen: 0.224 m³



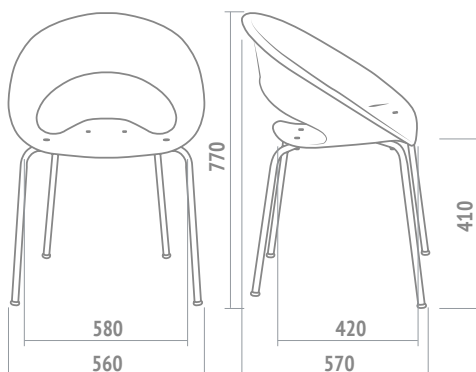
Cómplice creativa.
Inspira a crear nuevos espacios.

Características generales

- Asiento monocasco en homopolímero de alto impacto.

PLÁSTICOS
DE COLORES

One



Regatones
plásticos.

Estructura de caño
fija cromada.:

Opcionales:

Plásticos en color
azul marino, blanco,
gris oscuro, negro
y rojo.

Estructura de caño
fija gris texturada.



- ▶ Estructura fija.
- ▶ Peso: 7.50 kg.
- ▶ Volumen: 0.245 m³

residencial / One Wood



Cómplice creativa. Predispone la inspiración de nuevos espacios.

Características generales

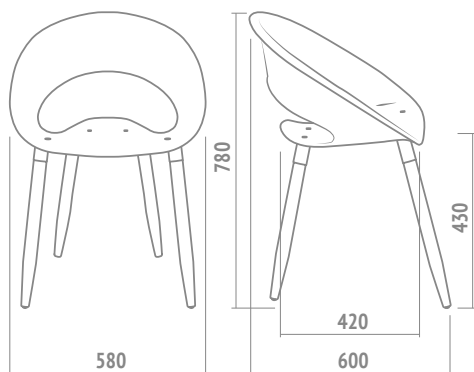
- Asiento monocasco en homopolímero de alto impacto.
- Estructura fija negra con patas de madera torneada.



PLÁSTICOS DE COLORES

one wood

One Wood



Regatones plásticos.

Opcionales:

Plásticos en color azul marino, blanco, gris oscuro, negro y rojo.



one wood

- › Estructura fija.
- › Peso: 6.15 kg.
- › Volumen: 0.245 m³



Moderna y provocativa.
Una nueva sensación estética.

Características generales

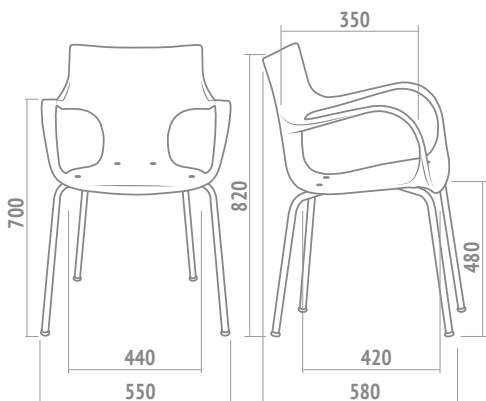
- Asiento monocasco en homopolímero de alto impacto.



PLÁSTICOS
DE COLORES

jim

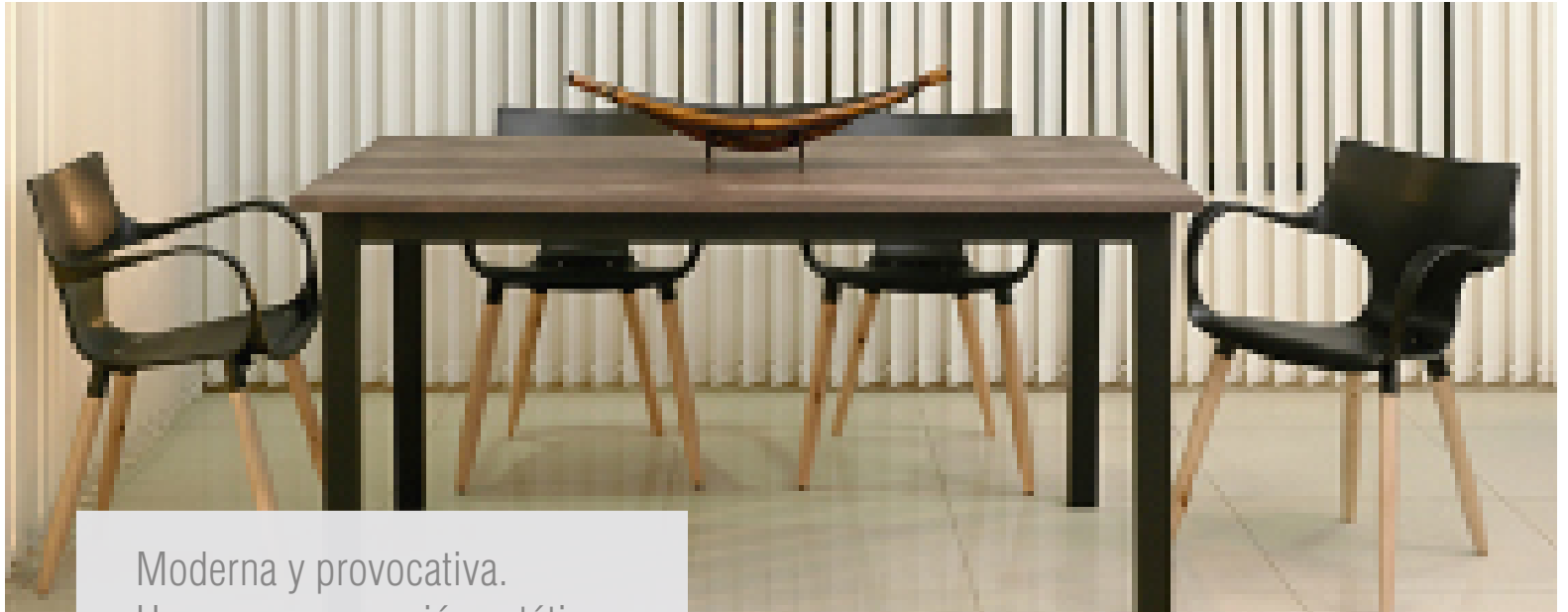
Jim



Regatones plásticos.
Estructura cromac
Opcionales:
Plásticos en color aqua, amarillo, azul blanco, gris oscuro, lila, negro y rojo.
Estructura gris microtexturada.



- ▶ Estructura fija.
- ▶ Peso: 5.00 kg.
- ▶ Volumen: 0.250 m³



Moderna y provocativa.
Una nueva sensación estética.

Características generales

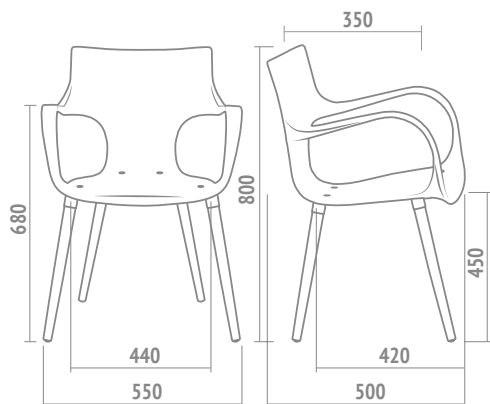
- Asiento monocasco en homopolímero de alto impacto.
- Estructura fija negra con patas de madera torneada.



PLÁSTICOS
DE COLORES

jim
wood

Jim Wood



Regatones
plásticos.

Opcionales:

Plásticos en color
aqua, amarillo, azul,
blanco, gris oscuro,
lila, negro y rojo.



jim
wood

- › Estructura fija.
- › Peso: 5.50 kg.
- › Volumen: 0.245 m³



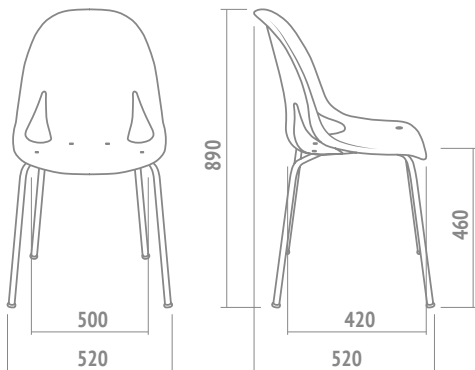
Liviana y brillante.
Una cómoda experiencia.

Características generales

- Asiento monocasco en homopolímero de alto impacto brillante.

PLÁSTICOS
DE COLORES

Nina



Regatones plásticos.

Estructura de caño fija cromada.

Opcionales:

Plásticos en color aqua, blanco, negro y rojo.



nina
neumática
blanca

Ruedas de goma.

Regulación neumática de altura del asiento.

Base giratoria cromada.

Opcionales:

Plásticos en color aqua, blanco, negro y rojo.

- ▶ Estructura fija.
- ▶ Peso: 4.30 kg.
- ▶ Volumen: 0.245 m³

residencial / Nina Wood



Liviana y brillante. Una cómoda experiencia.

▲ Características generales

- Asiento monocasco en homopolímero de alto impacto brillante.
- Estructura fija negra con patas de madera torneada.

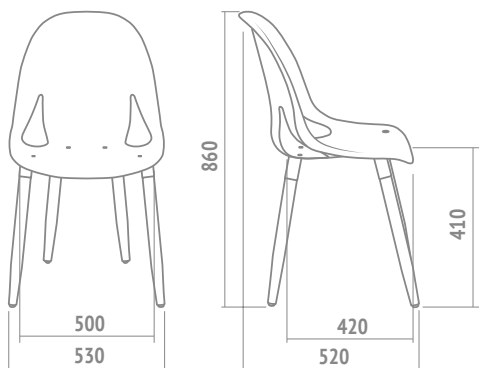


CATÁLOGO
DE TELAS

PLÁSTICOS
DE COLORES

nina
wood
tapizada

Nina Wood



Regatones
plásticos.

Opcionales:

Plásticos en color
aqua, blanco,
negro y rojo.



nina
wood

- › Estructura fija.
- › Peso: 5.00 kg.
- › Volumen: 0.245 m³



Liviana y versátil.
Un estilo atemporal.

Características generales

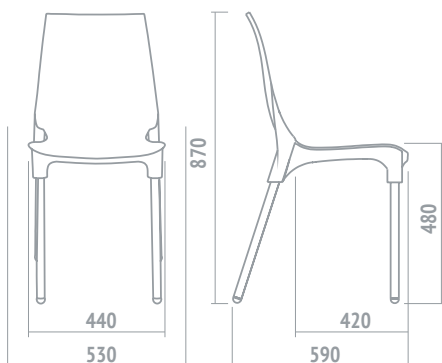
- Asiento monocasco en homopolímero de alto impacto.
- Patas aluminizadas.



PLÁSTICOS
DE COLORES

lola con
apoyabrazos

Lola

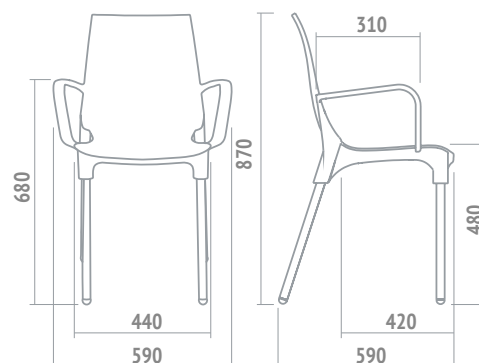


Regatones
plásticos.

Opcionales:

Plásticos en color
blanco, lima, menta,
rojo y vainilla.

Lola Apoyabrazos



Regatones
plásticos.

Apoyabrazos
integrados.

Opcionales:

Plásticos en color
blanco, lima, menta,
rojo y vainilla.

- ▶ Estructura fija.
- ▶ Peso: 15.90 kg.
- ▶ Volumen: 0.328 m³

- ▶ Estructura fija.
- ▶ Peso: 15.90 kg.
- ▶ Volumen: 0.328 m³



Sobria y moderna.
Viste con elegancia.

Características generales

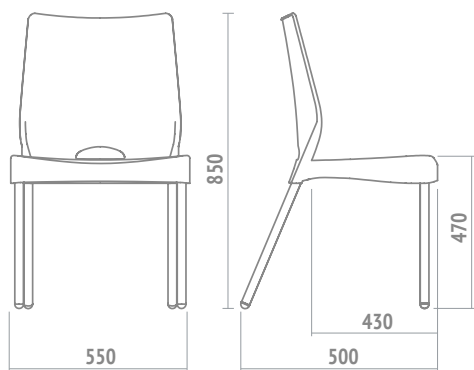
- Asiento monocasco en homopolímero de alto impacto.
- Patas aluminizadas.



PLÁSTICOS
DE COLORES

malba

Malba



Regatones
plásticos.

Opcionales:

Plásticos en color
aqua, azul, blanco,
chocolate, gris
oscuro, naranja,
negro y rojo.

- › Estructura fija.
- › Peso: 3.65 kg.
- › Volumen: 0.245 m³



malba
apilada



Colorida y alegre.
Destaca tus ambientes.

Características generales

- Asiento monocasco en homopolímero de alto impacto.

PLÁSTICOS
DE COLORES

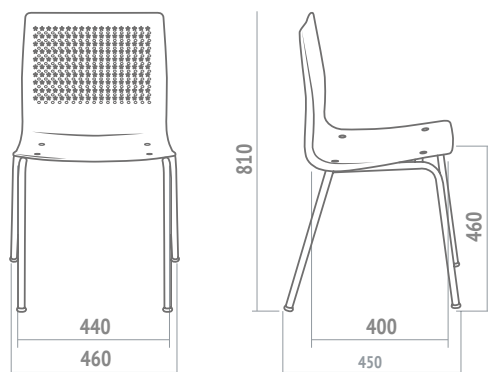


ananá
trineo colors



ananá

Ananá



Regatones plásticos.

Estructura metálica cromada.

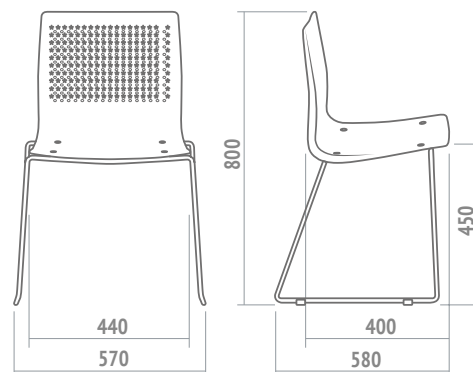
Opcionales:

Plásticos en color amarillo, azul, blanco, gris claro, negro, rojo y verde.

Estructura metálica en gris o negro.

- ▶ Estructura fija.
- ▶ Peso: 4.00 kg.
- ▶ Volumen: 0.245 m³

Ananá Trineo/Colors



Regatones plásticos.

Estructura trineo realizada con varilla de hierro cromada, negra o gris.

Modelo COLORS:

Estructura trineo con varilla de hierro pintada en color.

Opcionales:

Plásticos en color amarillo, azul, blanco, gris claro, negro, rojo y verde.

- ▶ Estructura fija.
- ▶ Peso: 5.80 kg.
- ▶ Volumen: 0.270 m³





Taburetes

Productos elegantes y contemporáneos para acompañar con armonía los espacios.

Sobrio y atractivo. Delicado encanto que invita a compartir.



▲ Características generales

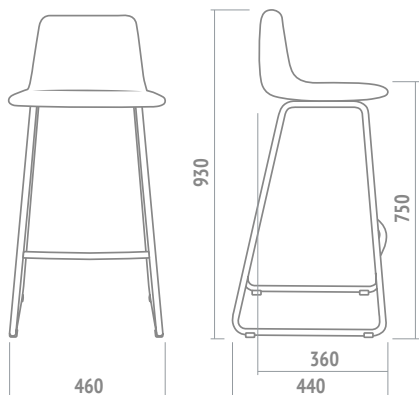
- Casco de madera multilaminado.
- Tapizado en tela o ecocuer.
- Espuma de alta densidad.
- Estructura fija realizada con varilla de hierro cromada.



CATÁLOGO
DE TELAS

véneto
taburete

Véneto Taburete



Regatones
plásticos.



- ▶ Estructura fija.
- ▶ Peso: 6.45 kg.
- ▶ Volumen: 0.328 m³

taburete / Toscana

Fresca y envolvente. Atractiva sensación de libertad.



Características generales

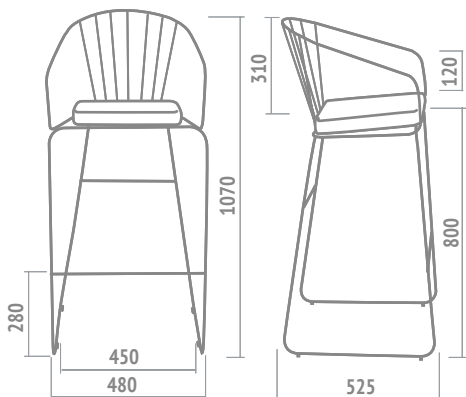
- Almohadón tapizado en Tela o Ecocuer con cierre.
- Asiento de espuma de poliuretano de alta densidad.
- Estructura en caño de hierro.
- Acabado en pintura epoxi microtexturada negra.



CATÁLOGO
DE TELAS

toscana
taburete

Toscana Taburete



Regatones
plásticos.

Opcionales:
negro y rojo.



toscana
taburete

- ▶ Estructura fija.
- ▶ Peso: 6.00 kg.
- ▶ Volumen: 0.272 m³

Colorida y alegre.
Destaca tus ambientes.



▲ Características generales

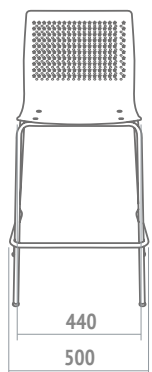
- Asiento monocasco en homopolímero de alto impacto.
- Estructura metálica cromada.



PLÁSTICOS
DE COLORES

—
ananá
taburete

Ananá Taburete



Regatones
plásticos.

Opcionales:

Plásticos en color
amarillo, blanco,
gris, negro y rojo.

Estructura gris
o negra.



—
ananá
taburete

- ▶ Estructura fija.
- ▶ Peso: 5.92 kg.
- ▶ Volumen: 0.290 m³

taburete / Nina Wood

Liviana y brillante.
Una cómoda experiencia.



▲ Características generales

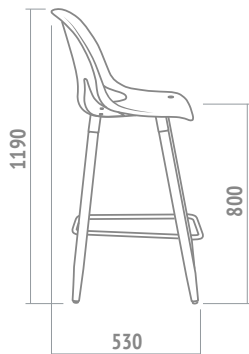
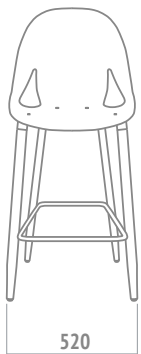
- Asiento monocasco en homopolímero de alto impacto brillante.
- Estructura fija cromada con patas de madera torneada.
- Aro apoyapiés cromado.



PLÁSTICOS
DE COLORES

nina wood
taburete

Nina Wood Taburete



Regatones
plásticos
antideslizantes.

Opcionales:

Plásticos en color
aqua, blanco,
negro y rojo.

- ▶ Estructura fija.
- ▶ Peso: 5.26 kg.
- ▶ Volumen: 0.328 m³



nina wood
taburete

Ágil y elegante.
Ideal para una pausa.



▲ Características generales

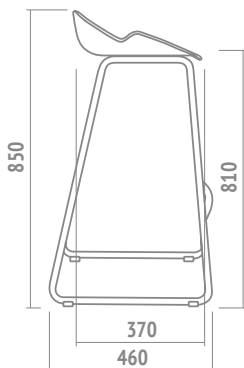
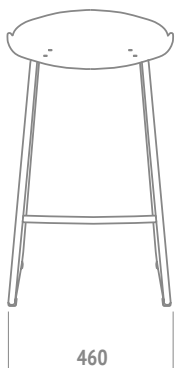
- Asiento monocasco en homopolímero de alto impacto.
- Estructura de caño fija cromada.



PLÁSTICOS
DE COLORES

milo taburete
cromado

Milo Taburete



Regatones
plásticos
antideslizantes.

Opcionales:

Estructura de caño
fija negro o gris
texturada.

Plásticos en color
azul marino, blanco,
camel, gris claro,
menta, negro y rojo.

- ▶ Estructura fija.
- ▶ Peso: 5.45 kg.
- ▶ Volumen: 0.139 m³



milo taburete
taoizado

taburete / Milo 64

Ágil y elegante.
Ideal para una pausa.



▲ Características generales

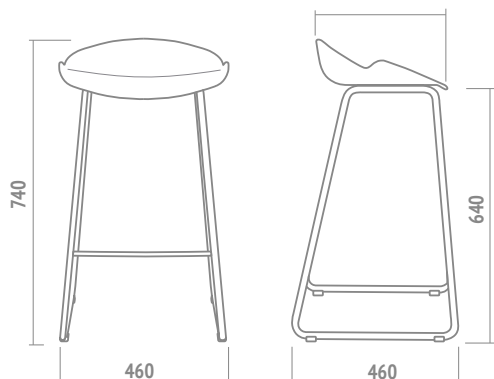
- Asiento monocasco en homopolímero de alto Impacto o tapizado.
- Estructura de caño fija cromada de 64 cm.



PLÁSTICOS
DE COLORES

milo 64
frente

Milo 64 Taburete



Regatones
plásticos.

Opcionales:

Estructura de caño
fija negro o gris
texturada

Plásticos en color
azul marino, blanco,
camel, gris claro,
menta, negro y rojo.

- ▶ Estructura fija.
- ▶ Peso: 3.40 kg.
- ▶ Volumen: 0.156 m³



milo 64
atrás

Alegre y colorida.
Cómplice de buenos momentos.



▲ Características generales

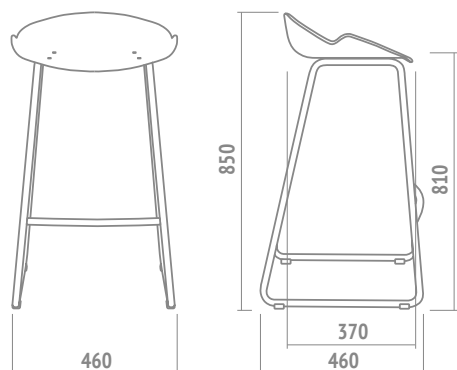
- Asiento monocasco en homopolímero de alto impacto.
- Estructura realizada con varilla de hierro, acabado pintura color.



PLÁSTICOS
DE COLORES

—
milo colors
taburete

Milo Colors Taburete



Regatones
plásticos
antideslizantes.

Opcionales:

Plásticos en color
azul marino, blanco,
camel, gris claro,
menta, negro y rojo.



—
milo colors
taburete

- ▶ Estructura fija.
- ▶ Peso: 7.00 kg.
- ▶ Volumen: 0.188 m³

/ Milo Wood

Ágil y elegante.
Ideal para una pausa.



▲ Características generales

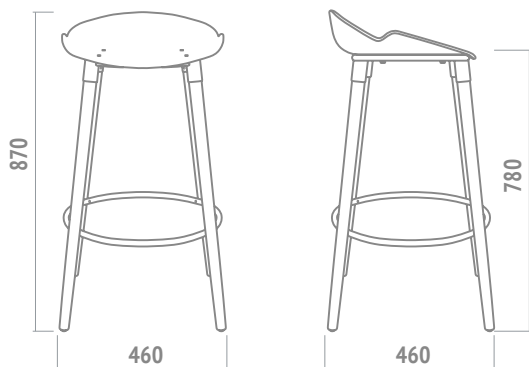
- Asiento monocasco en homopolímero de alto impacto.
- Estructura fija cromada con patas de madera torneada y aro apoyapies cromado.



PLÁSTICOS
DE COLORES

milo wood
frente

Milo Wood Taburete



Regatones
plásticos.

Opcionales:

Plásticos en color azul marino, blanco, camel, gris claro, menta, negro y rojo.

- ▶ Estructura fija.
- ▶ Peso: 4.24 kg.
- ▶ Volumen: 0.328 m³



milo wood
perfil



Sugestiva y elegante.
Combina juventud y diseño.

taburete / Athina

Características generales

- Tapizado en tela o ecocuero.
- Espuma de alta densidad.
- Respaldo en homopolímero de alto impacto.



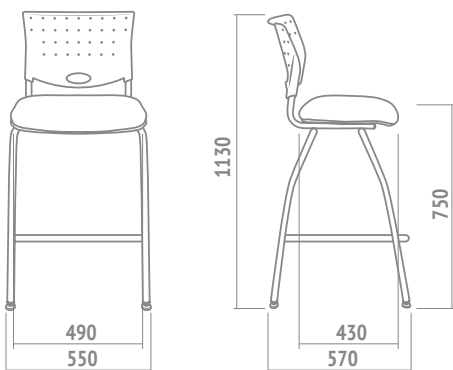
PLÁSTICOS
DE COLORES

athina
trineo colors



athina
taburete

Athina Taburete



Regatones
plásticos.

Opcionales:

Estructura negra
o cromada.

Plásticos en color
blanco o negro.

- › Estructura fija.
- › Peso: 6.70 kg.
- › Volumen: 0.360 m³





Tándem

Satisfacen requisitos de funcionalidad, flexibilidad y resistencia para lograr espacios cómodos y organizados.

Portantino tándem / Ap Fisso



Clásico y cómodo. El estándar para grandes superficies.

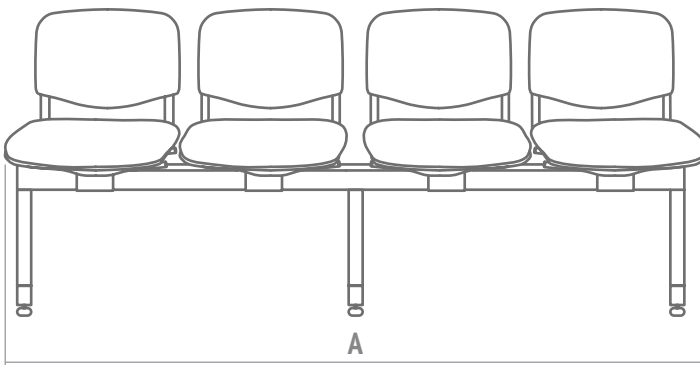
Características generales

- Asiento y respaldo tapizados en tela o ecocuer.
- Espuma de alta densidad.
- Estructura metálica negra.
- Base metálica recta negra.

Tabla de medidas

		UNIDADES	
		3	4
Peso		22.46 kg	30.25 kg
Volumen		245 cm ³	328 cm ³
Medidas	A	1790 mm	2290 mm
	B	570 mm	
	C	840 mm	

Ap Tándem



Regatones regulables.

Estructura fija color negro.

Opcionales:

Módulos de 3 y 4 puestos de asientos y mesas combinables.

CATÁLOGO DE TELAS

▸ Estructura fija modular.

tándem / Ap Curvo



Clásico y cómodo. El estándar para grandes superficies.

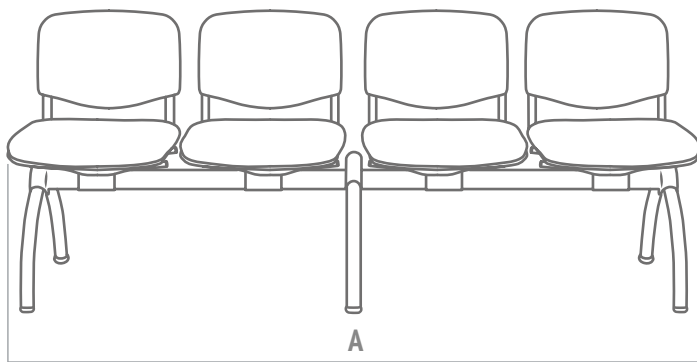
▲ Características generales

- Asiento y respaldo tapizados en tela o ecocuer.
- Espuma de alta densidad.
- Estructura metálica en color negro.
- Base metálica curva negra.

▲ Tabla de medidas

		UNIDADES	
		3	4
Peso		22.46 kg	30.25 kg
Volumen		245 cm ³	328 cm ³
Medidas	A	1790 mm	2290 mm
	B	570 mm	
	C	840 mm	

Ap Curvo Tándem



Regatones plásticos.

Estructura fija color negro.

Opcionales:

Tela de red color azul, gris perla, naranja, negro, petróleo, rojo, verde y visón.

Módulos de 3 y 4 puestos de asientos y mesas combinables.

CATÁLOGO
DE TELAS

▶ Estructura fija modular.

Portantino tándem / Op Fisso



Confiable y práctica. Durabilidad y firmeza comprobadas.

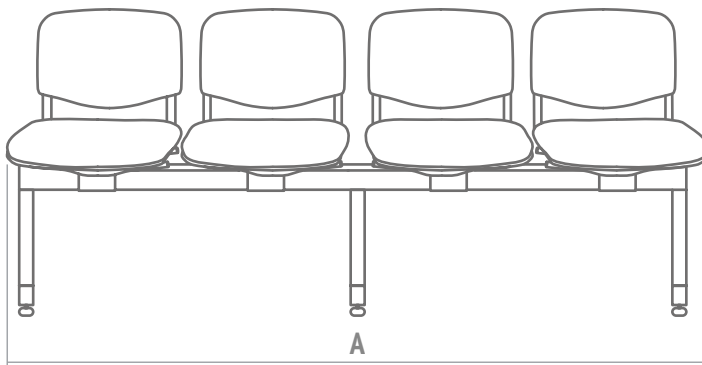
Características generales

- Asiento y respaldo en homopolímero de alto impacto.
- Base metálica recta negra.

Tabla de medidas

		UNIDADES	
		3	4
Peso		22.46 kg	30.25 kg
Volumen		245 cm ³	328 cm ³
Medidas	A	1790 mm	2290 mm
	B	570 mm	
	C	840 mm	

Op Tándem



Regatones regulables.

Estructura fija color negro.

Opcionales:

Plásticos en color amarillo, azul, blanco, bordó, gris, negro y verde.

Módulos de 3 y 4 puestos de asientos y mesas combinables.

PLÁSTICOS
DE COLORES

• Estructura fija modular.

tándem / Op Curvo



Confiable y práctica. Durabilidad y firmeza comprobadas.

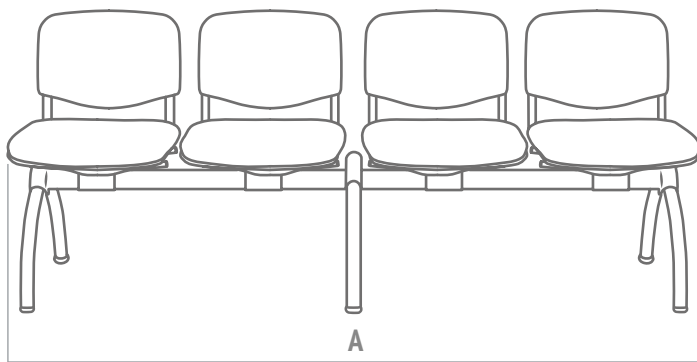
▲ Características generales

- Asiento y respaldo en homopolímero de alto impacto.
- Estructura metálica negra.
- Base metálica curva negra.

▲ Tabla de medidas

		UNIDADES	
		3	4
Peso		22.46 kg	30.25 kg
Volumen		245 cm ³	328 cm ³
Medidas	A	1790 mm	2290 mm
	B	570 mm	
	C	840 mm	

Op Curvo Tándem



Regatones plásticos.

Estructura fija color negro.

Opcionales:

Plásticos en color amarillo, azul, blanco, bordó, gris, negro y verde.

Módulos de 3 y 4 puestos de asientos y mesas combinables.

PLÁSTICOS
DE COLORES

▶ Estructura fija modular.

Colorido y alegre.
Destaca tus ambientes.



tándem / Ananá

PLÁSTICOS
DE COLORES

Características generales

- Asiento monocasco en homopolímero de alto impacto.
- Base curva metálica cromada.

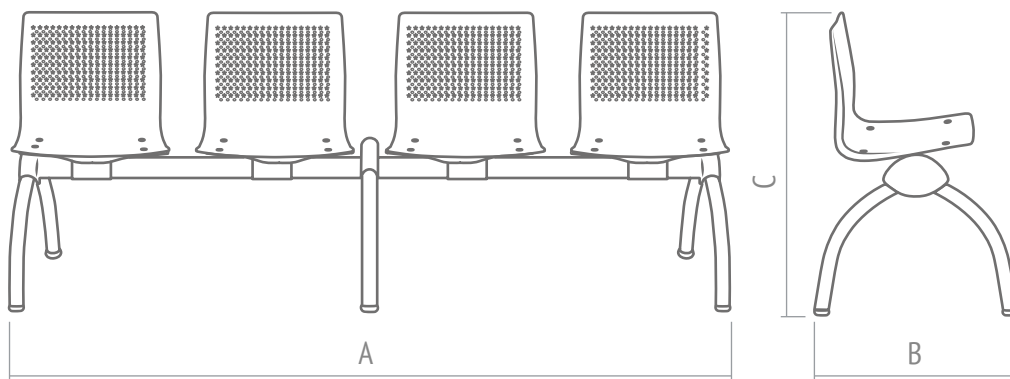


tándem
ananá

Tabla de medidas

		UNIDADES	
		3	4
Peso		22.46 kg	30.25 kg
Volumen		245 cm ³	328 cm ³
Medidas	A	1790 mm	2290 mm
	B	570 mm	
	C	840 mm	

Ananá Tándem



- ▶ Estructura fija modular.

Regatones
plásticos.

Estructura fija
color negro.

Opcionales:

Plásticos en color
amarillo, azul,
blanco, gris, negro,
rojo y verde.

Módulos de 3
y 4 puestos de
asientos y mesas
combinables.





Complementos

Acompañan espacios
funcionales y de trabajo
con practicidad.

Líneas simples y versátil. Nos invita a jugar con los sentidos.



Características generales

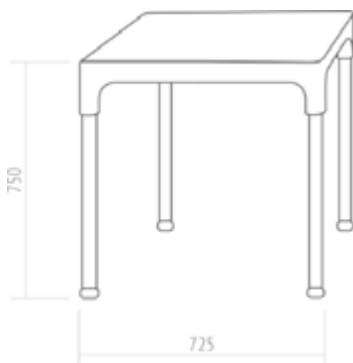
- Tapa de mesa en homopolímero de alto impacto.
- Patas aluminizadas con terminación gris texturada.



PLÁSTICOS DE COLORES

mesa lupe aqua

Lupe



Regatones plásticos.

Opcionales: Plásticos en color aqua, amarillo, azul, blanco, gris oscuro, menta, negro y rojo.

- Estructura fija.
- Peso: 7.16 kg
- Volumen: 0.074 m³



mesa lupe roja

Canasto porta útiles

Práctico y moderno.
Brinda organización a
los ambientes de estudio.

▲ Características generales

- Complemento para usar en las sillas de las líneas AP, AP red, OP y Prisma.
- Estructura de varilla de hierro, con acabado negro.
- Inclinación ergonómica.



canasto
porta útiles
en silla prisma

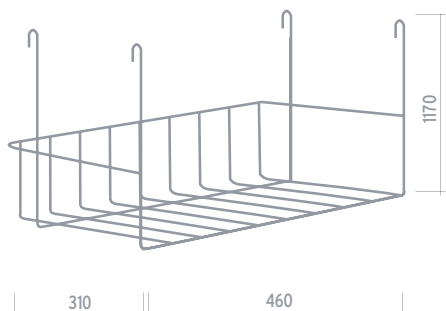


canasto
porta útiles
en silla AP red



canasto
porta útiles
en silla OP

Canasto Porta útiles



Opcionales:
Estructura con
terminación en
pintura o cromada.



canasto
porta útiles
en silla AP

- ▶ Estructura fija.
- ▶ Peso: 2.40 kg.
- ▶ Volumen: 0.250 m³

Sencillo y elegante. Compañía para el trabajo en equipo.



Características generales

- Líneas puras y materiales nobles.
- Finas terminaciones en madera.



perchero
gala gris

Gala



Opcionales:
Estructura con terminación en pintura o cromada.

- ▶ Estructura fija.
- ▶ Peso: 5.28 kg.
- ▶ Volumen: 0.030 m³



perchero
gala negro

complemento / Gala di Fiore

Moderno y funcional. Organiza los espacios con elegancia.



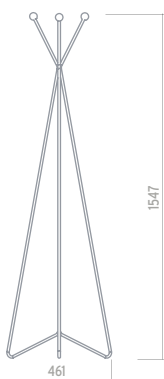
▲ Características generales

- Líneas puras y materiales nobles.
- Estructura metálica
- Finas terminaciones en madera y terminaciones texturizadas.



perchero
gala di fiore

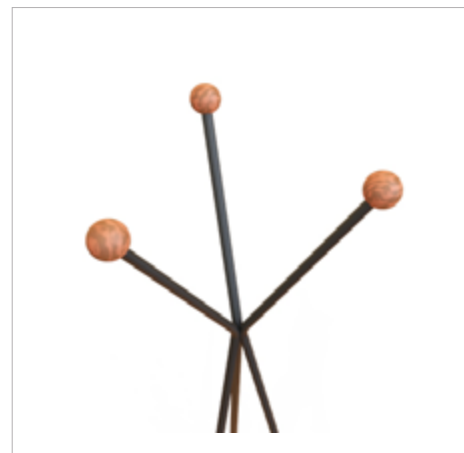
Gala di Fiore



Opcionales:

Apoyo de las tres patas con regatones

- ▶ Estructura fija.
- ▶ Peso: 2.50 kg.
- ▶ Volumen: 0.354 m³



detalle terminaciones
en madera

Práctico y discreto.



▲ Características generales

- Homopolímero de alto impacto en color negro.

Cesto Papelero



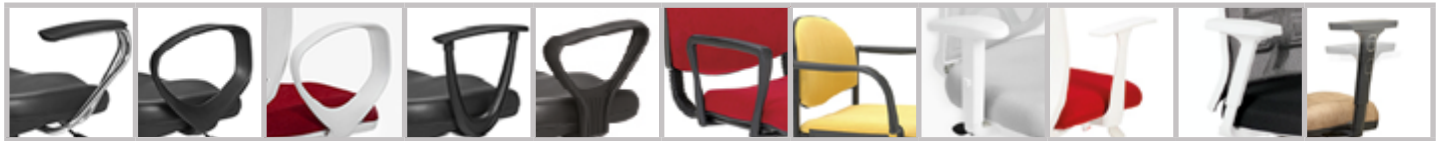
- ▶ Estructura fija.
- ▶ Peso: 0.61 kg
- ▶ Volumen: 0.030 m³



cesto
papelero
negro

Apoyabrazos

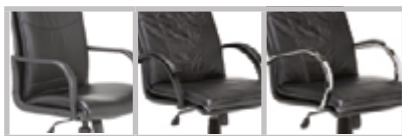
Sillas



339 ng/cr 405 negro 405 blanco 670 680 701 851 BR100 ng/bco BR900 ng/bco 2D 3D

Alma	●	●	●	●	●			●	●		●
AP/AP red						●					
Citiz	●	●		●	●			●	●		●
India	●	●		●	●			●	●		●
Mint	●	●	●	●	●			●	●		●
Ópera						●					
Prisma						●					
Riota	●	●		●	●			●	●		●
Roby	●	●		●	●			●	●		●
Rudy	●	●		●	●			●	●		●
Tokio										●	
Tyson	●	●		●	●			●	●		●

Sillones



BR01 BR201 Elíptico ng/cr

Cool Jazz			●
Bastone			●
Jazz			●
Kouros 300	●		
Kouros 600		●	●
Monet			●
Trento			●



Catálogo

Portantino

—

▲ Recorriendo las páginas del Catálogo Portantino podrá apreciar nuestra amplia colección de sillones, sillas, tándems, taburetes, complementos y accesorios para el equipamiento de su oficina.

El listado a continuación, le permitirá realizar una lectura detallada de las características de cada producto.

1. Categoría: en que se incluye la línea. La misma puede ser: Ejecutiva, Profesional, Residencial, Operativa, Taburete, Tándem ó Complemento.
2. Línea: nombre que define a la Línea.
3. Características generales: brinda una descripción detallada de la Línea, en su versión estándar.
4. Modelo: nombre específico del modelo.
5. Diagrama y medidas del modelo: dibujo con sus medidas de altura, ancho y profundidad del asiento y de la silla (cm).
6. Especificaciones técnicas del modelo; Peso de la silla (kg.); y Volumen de la caja (m³).
7. Ícono de Listado de apoyabrazos: señala que la línea cuenta con opciones de apoyabrazos. Los mismos pueden consultarse en el cuadro de apoyabrazos (en la página anterior).
8. En este espacio pueden figurar uno de los siguientes íconos:
Ícono de Catálogo de Telas: señala que la línea cuenta con opciones de telas. Estas pueden consultarse en el Catálogo de Telas disponible en forma online.
Ícono de Plásticos de Colores: señala que la línea cuenta con variedad de colores. Los mismos figuran en la misma página.
9. Características del modelo y Opcionales: En el lateral derecho de cada Modelo, figuran sus características en su versión estándar y bajo el subtítulo "Opcionales", las posibles combinaciones por las que puede optar a fin de que el modelo elegido se adapte a sus requerimientos.

Guía de Lectura

1

2

Portantino residencial / Siena



Cálida y liviana.
Ambiente con estilo propio.

3

Características generales

- Asiento monobloco de madera.
- Tapizada en 4m en blanco, negro o rojo.
- Estructura de caño fija cromada.



ESTRUC.
MONTADO

UNIDAD
ESTRUC.

para
tornillos

7

8

4

Siena



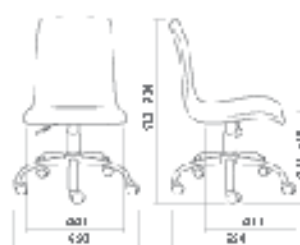
Regulador
plástico.
Estructura cromada.
Opciones:
Estructura gris
texturada.

- Estructura fija.
- Peso: 3,1 kg.
- Volumen: 0,123 m³.

5

6

Siena Neumática



Regulador
de clásico.
Base cromada.
Módulo de
regulación de altura.
Opciones:
Ajuste de altura.
Base negra.
Ruedas de malla
negra.

- Estructura fija.
- Peso: 4,0 kg.
- Volumen: 0,123 m³.

9



@portantinoasientos



@portantinoasientos



www.portantino.com.ar

 Entrega en 72 hs



 Garantía 12



 Garantía Plus



 Service especializado



Sistema de Calidad

Nuestro compromiso con la calidad nos motiva a trabajar constantemente por sostener un estándar de excelencia en nuestros productos, procesos y servicios. Tenemos como objetivo satisfacer cada día más a nuestros usuarios.



Ambiente y Sociedad

Pensando en el medio ambiente y nuestra comunidad, trabajamos para reducir el impacto ambiental de nuestros productos, embalajes y procesos productivos, y participamos de iniciativas de fortalecimiento comunitario en la zona de influencia geográfica de nuestras instalaciones.



Productos Certificados

Certificamos parámetros ergonómicos contenidos en las normas IRAM 3753/2003 y NBR 13962/97 de Brasil para las líneas Roby y Riota y norma UNE-EN 1335-1:2001 y UNE-EN 1335-3: 2009. Ensayos de seguridad UNE-EN 1335-3:2001 para la los modelos de la línea Citiz.

