

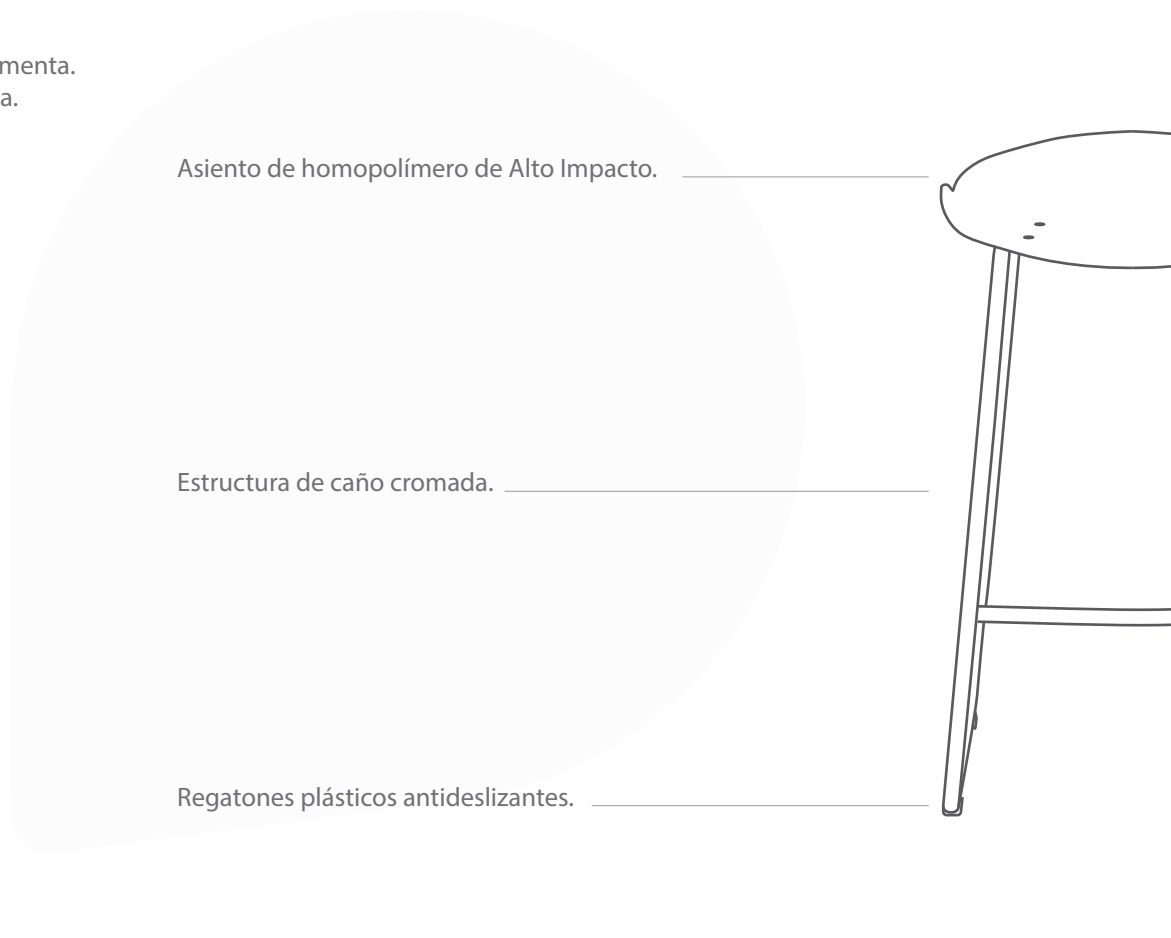
*Ágil y Elegante. Ideal para una Pausa.*

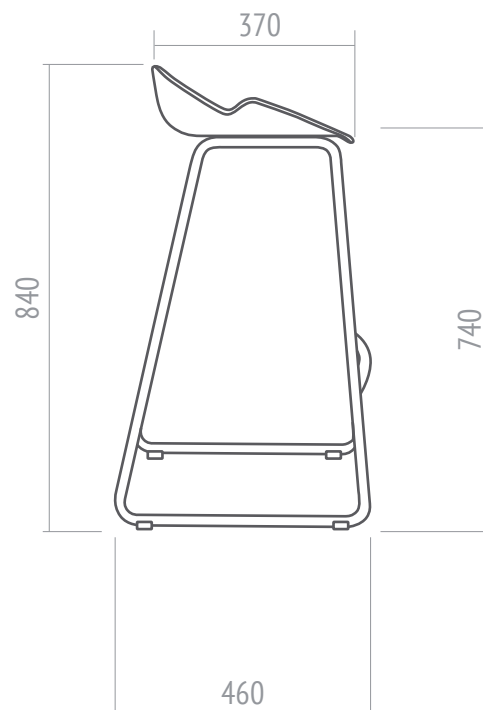
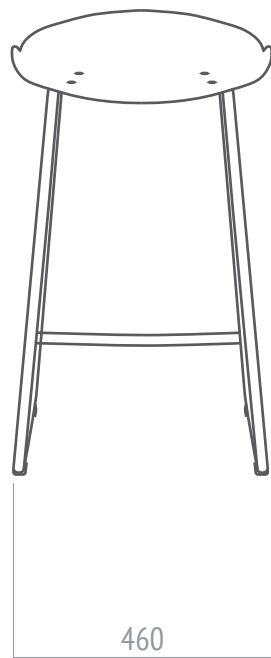


Opcionales

- Colores blanco, lima, naranja, negro, rojo, verde manzana y menta.
- Estructura de caño fija negra, gris microtexturada o cromada.

<b>Taburete Milo</b>
Detalles
<b>Peso</b> Total 5.11 kg
<b>Volumen</b> 0.177 m <sup>3</sup>
<b>Embalaje</b> Caja o armado





### Taburete Milo

#### Datos técnicos

**Volumen**  
0.177 m<sup>3</sup>

**Peso**  
5.11 Kg

**Embalaje**  
Caja o armado